



TOHTO®

シリーズ: IV-HP

互換: 同等製品

主アプリケーション

- 油圧ジャッキ
- 油圧クランプ機器
- 油圧シリンダ
- 油圧工具

“IV-HP”はボールバルブ方式のネジ接続カップリングのシリーズです。このシリーズは高圧700barまでの油圧アプリケーション用として開発されました。カップリングは高張力炭素鋼で製作されており、表面を亜鉛メッキしています。マーケットにすでにある同等製品との互換性があります。主に油圧ジャッキやシリンダ用として使用されます。



TOHTO 株式会社
TOHTO HYDRAULICS CO., LTD.

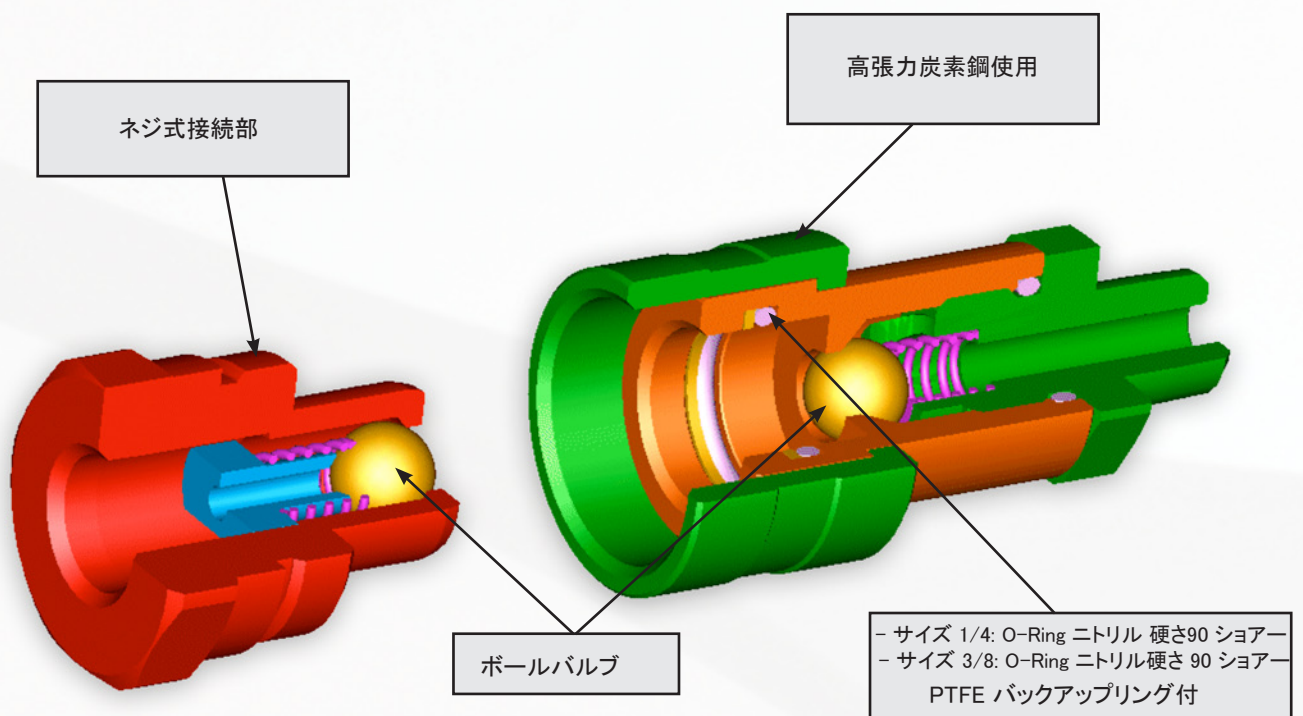
〈ホームページ〉 <http://www.tohto-hydraulics.co.jp>

本 社	〒140-0013	東京都品川区南大井6-20-8 マルイト大森第2ビル9F	E-mail:tohto@tohto-hydraulics.co.jp TEL.03-3768-2371 (代) FAX.03-3768-2238 IPフォン.050-3785-5916
大阪営業所	〒532-0011	大阪市淀川区西中島3-7-13新大阪サクセスビルイースト501	E-mail:osaka@tohto-hydraulics.co.jp TEL.06-6304-7995 FAX.06-6304-3067 IPフォン.050-3785-5920
御殿場事業所 (エンジニアリングセンター)	〒412-0048	御殿場市板妻字大手3-9	E-mail:gotenba@tohto-hydraulics.co.jp TEL.0550-89-1124 FAX.0550-89-1662 IPフォン.050-3785-5924
名古屋出張所	〒468-0008	名古屋市中区栄5-18-30 402号	E-mail:nagoya@tohto-hydraulics.co.jp TEL.052-251-7001 FAX.052-251-7201
福岡事務所	〒819-0052	福岡市西区下山門1-21-10	TEL.092-891-9044 (代) FAX.092-891-9045

シリーズ: IV-HP

技術的特徴とオプション

- 市場の同等カップリングと互換
 - バルブシステム: ボールバルブ
 - 機械的接続: ネジ式
 - 接続方法: ネジ込みで接続
 - 脱方法: ネジを緩める
 - 圧がかかった状態での接続: 不可
 - 圧がかかった状態での脱: 不可
 - 選択可能ネジ: NPT
- 構造材料: 高張力炭素鋼
 - 表処理: 3価クロム化成処理亜鉛メッキ
 - スプリング: C72 鋼
 - ボール: 硬鋼 100 C6
 - シール: NBR (ニトリル)
 - バックアップリング: PTFE



利点

- 硬化ボールバルブは耐摩耗性が高い
- コンパクトな外観
- シンプルな使用方法

シリーズ: IV-HP

使用方法

- 接続前にカップリングの接続部分をゴミの侵入防止のために清潔にする
- 接続するためにはオスカップリングをメス側に押し込む。メス側のスリーブをずらしなが止まるまでねじ込む
- 外すにはネジを完全に緩めオス側から引き抜く

注意

- 回路に圧力や流量があるときの着脱禁止
- 高温時(最高使用温度80°C)での着脱時には保護具を使用のこと
- 脱時には保護キャップの使用を推奨します

仕様

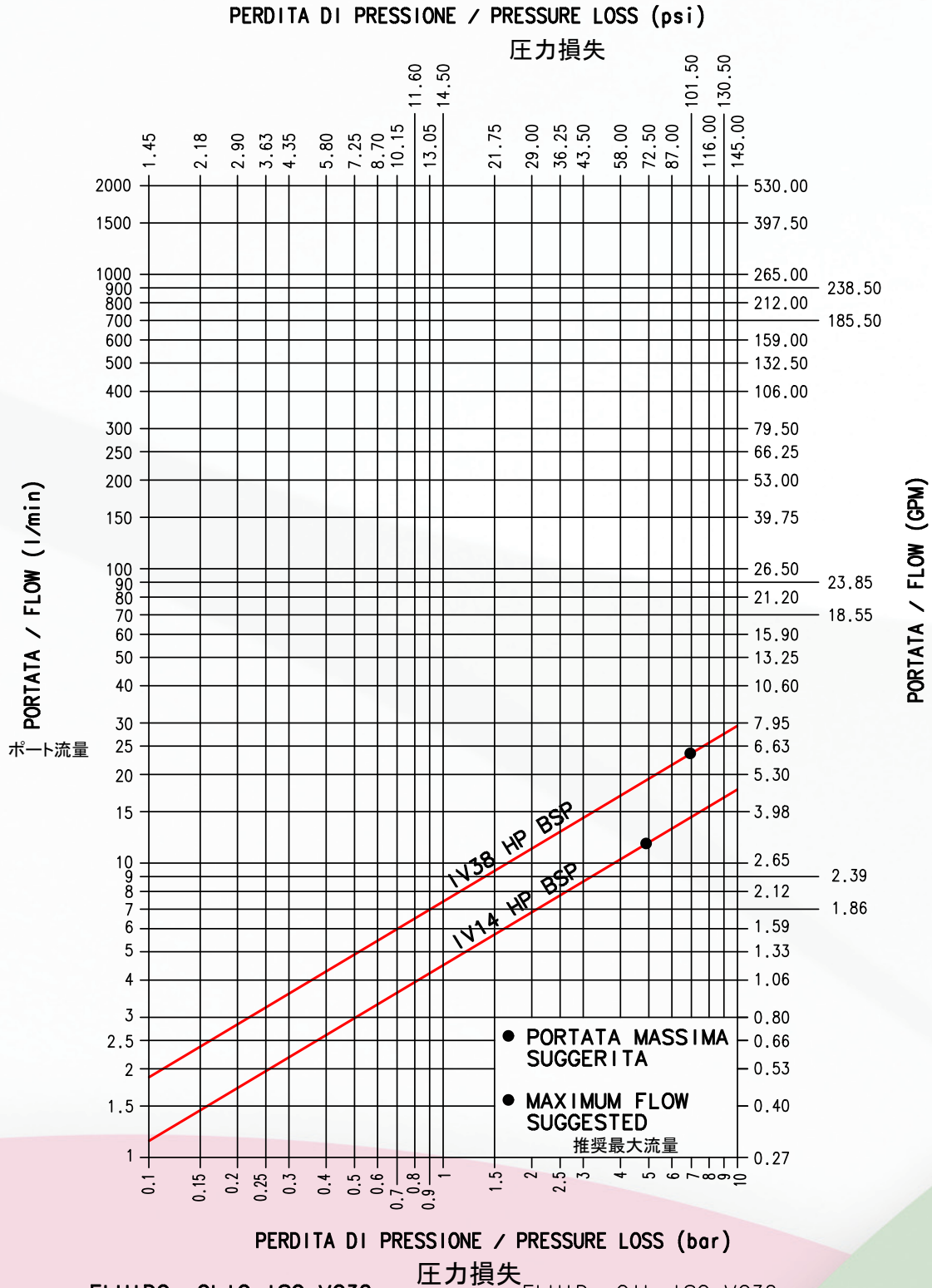
タイプ	サイズ	ISO サイズ	推奨最大流量		最高使用圧	
	Inch	mm	l/min	GPM	Mpa	psi
IV14HP	1/4	-	12	3,18	70	10000
IV38HP	3/8	-	23	6,10	70	10000

- 温度範囲:
- 標準シール NBR (ニトリル): -20 ° C から +100 ° C

シリーズ: IV-HP

圧力損失

TESTS ESEGUITI IN CONFORMITA' A ISO 7241-2
 TESTS IN ACCORDANCE WITH ISO 7241-2
 テストはISO 7241-2にそって実施

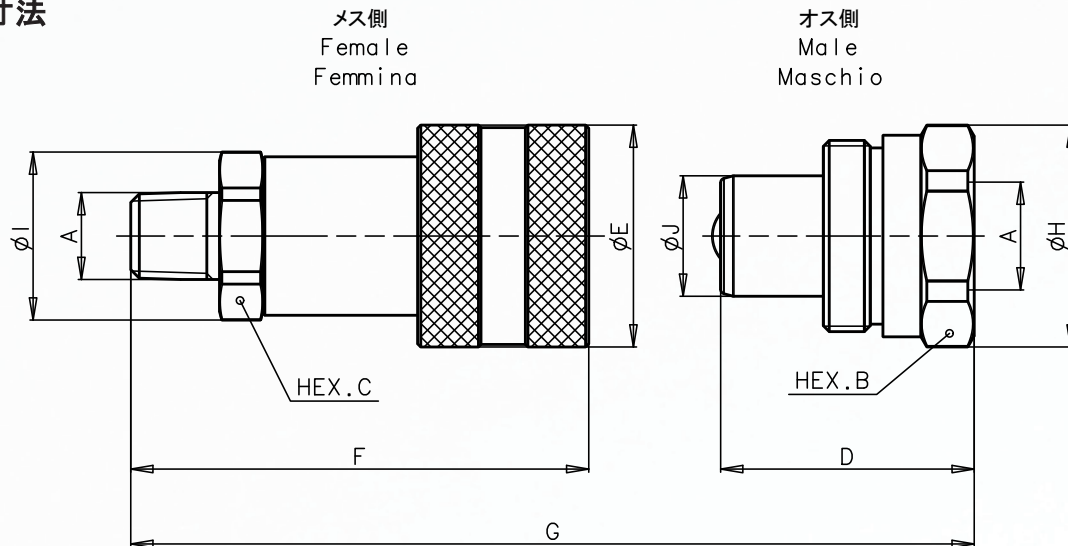


FLUIDO: OLIO ISO VG32
 TEMPERATURA: 40°C
 VISCOSITA': 28.8-35.2 mm²/s

FLUID: OIL ISO VG32
 TEMPERATURE: 40°C
 VISCOSITY: 28.8-35.2 mm²/s

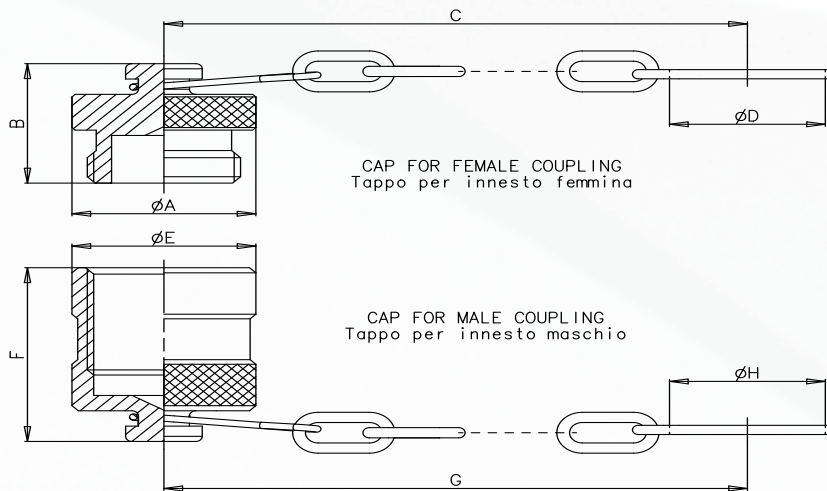
シリーズ: IV-HP

外形寸法



NPT THREAD (ANSI B.1.20.3)

タイプ	A	Unit	B	C	D	E	F	G	H	I	J	Unit	重量	
													Male オス側	Female メス側
IV14HP NPT	1/4	mm Inch	19 0,75	22 0,87	32,5 1,28	28 1,10	60,8 2,39	74,5 2,93	28 1,10	24,5 0,96	15,8 0,62	Kg lb	0,074 0,16	0,138 0,30
IV38HP NPT	3/8	mm Inch	32 1,26	24 0,94	40 1,57	35 1,38	72,2 2,84	86,8 3,42	35 1,38	26,5 1,04	19 0,75	Kg lb	0,140 0,31	0,223 0,49



IV-HP用キャップ外形寸法

タイプ	カップリング	Unit	A	B	C	D	E	F	G	H	Unit	重量
-	F-IV14HP	mm Inch	28 1,10	20,5 0,81	98 3,86	24 0,94	- -	- -	- -	- -	Kg lb	0,045 0,10
-	M-IV14HP	mm Inch	- -	- -	- -	- -	28 1,10	28,5 1,12	98 3,86	24 0,94	Kg lb	0,040 0,09
-	F-IV38HP	mm Inch	35 1,38	23,5 0,93	110 4,33	24 0,94	- -	- -	- -	- -	Kg lb	0,070 0,15
-	M-IV38HP	mm Inch	- -	- -	- -	- -	35 1,38	36,6 1,44	110 4,33	24 0,94	Kg lb	0,095 0,21



Stucchi®

本カタログに記載されている説明、データなどは予告なく変更されることがあります

A CONSTANT FLOW OF SOLUTIONS