

# TSB

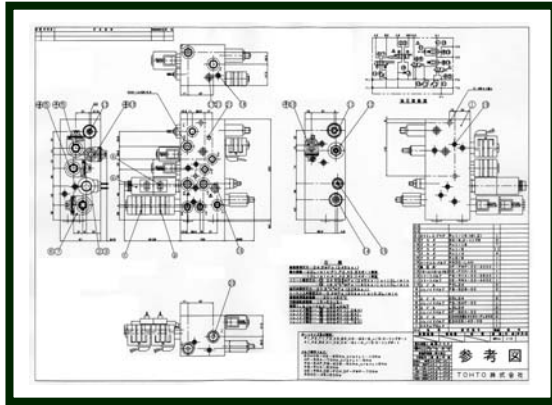
## TOHTO SYSTEM BLOCK

### 油圧制御バルブブロック

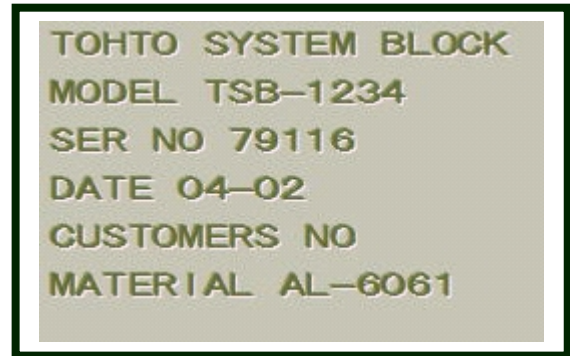
**TSB**

- アルミ、鉄ブロック
- 建設機械・産業機械・農業機械
- 産業車輛・トラック等幅広い分野で使用
- 小型、軽量なものから、高圧、大流量のブロックまで、低価格にて製作可能

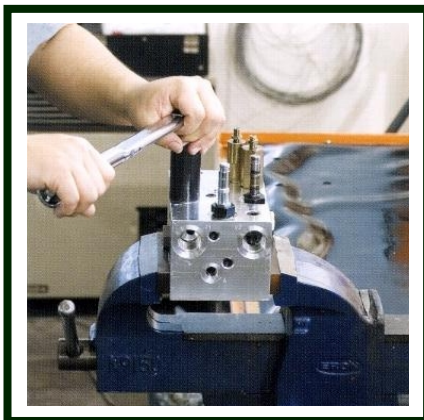
TSB とは、TOHTO 独自の油圧制御バルブブロック製品のことで、「小型・軽量・安さ」をコンセプトに、輸入油圧機器販売と平行して、お客様の用途に適したシステムブロックの設計・加工・組立・作動テスト迄、全てを行なっています。主にカートリッジバルブ、CETOP(積層)バルブ、ロジック弁、比例制御弁を扱っており、DeltaPower 社、TECNORD 社、aron 社 (brevini fluid power group)、IntegratedHydraulics (IH) 社、atos 社等の良品質な製品をこの TSB に組み込み、建設機械・農業機械・産業機械等、幅広い分野で使われています。また、最近では、大型、高圧、大流量のものが求められ、それに対応したアルミブロックをはじめ、スチール製ブロックも製作しています。



1. 見積図面、納入図面作成。  
ご希望の油圧回路図と各仕様(使用圧力、流量、ポートサイズ、形状、外寸、取り付け条件等)をご提示頂き、それをもとにお客様のご要望に合わせてバルブブロック図面を作成します。

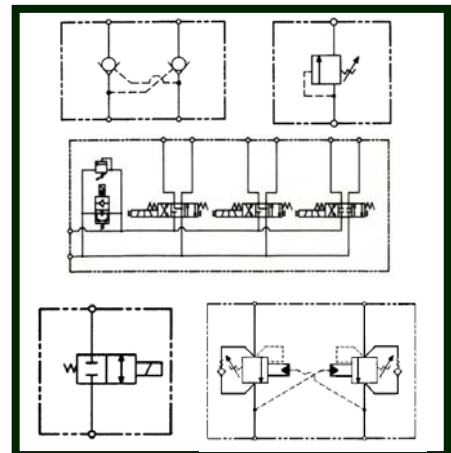


2. ブロック穴加工、シリアルナンバー刻印。  
作成された図面をもとに、アルミや、スチールブロックに油の流路、ポート、バルブキャビティー等を全数、専用工具で穴加工をし、全てのブロックに自動刻印機により、シリアルナンバーを刻印します。TSBは、このシリアルナンバーにより、製品保証されております。



3. バルブ組み付け作業。  
カートリッジ、CETOP(積層)バルブもこの工程で、取り付けます。カートリッジバルブは、規定のトルク値で確実に締め付けられます。また、アルマイト等の表面処理(オプション)もします。

4. テスト(品質管理)と、仕上げ。  
組立後、テストを行ない、耐圧、流量、圧力がセットされ、お客様のご要望に沿った製品に仕上げ、出荷しています。テストスタンドは、高圧100Mpa まで使用可能です。



リリーフ、フローコントロール、電磁、比例制御等のバルブ単品ブロックから、シヨベル、高所作業車等、お客様がお使いになる機械製品全体に対する油圧制御用バルブブロックまで製作します。

## TOHTO 株式会社 TOHTO HYDRAULICS CO., LTD.

本社 〒140-0013 東京都品川区南大井 6-25-3 いちご大森ビル 5F  
TEL.03(3768)2371(代) FAX.03(3768)2238 IP.050-3161-5050  
ホームページ: <http://www.tohto-hydraulics.co.jp>  
メール: [tohto@tohto-hydraulics.co.jp](mailto:tohto@tohto-hydraulics.co.jp)

大阪営業所 〒532-0011 大阪市淀川区西中島 3-7-13 新大阪サクセスビル イースト 501  
TEL.06(6304)7995 FAX.06(6304)3067 IP.050-3161-2109  
メール: [osaka@tohto-hydraulics.co.jp](mailto:osaka@tohto-hydraulics.co.jp)

御殿場事業所 〒412-0048 御殿場市板妻大手 3-9  
(エンジニアリングセンター) TEL.0550(89)1124 FAX.0550(89)1662 IP.050-3161-5038  
メール: [gotenba@tohto-hydraulics.co.jp](mailto:gotenba@tohto-hydraulics.co.jp)

東都システム 〒819-0052 福岡市西区下山門 1-21-10  
TEL.092(891)9044(代) FAX.092(891)9045

TSB は、主にこれらのバルブ製品を使用しています。



# TSB

## TOHTO SYSTEM BLOCK

### 油圧制御バルブブロック

モバイルマシンの軽量化

**CO<sub>2</sub>削減!**

小型

軽量

安さ

高圧対応

環境対応

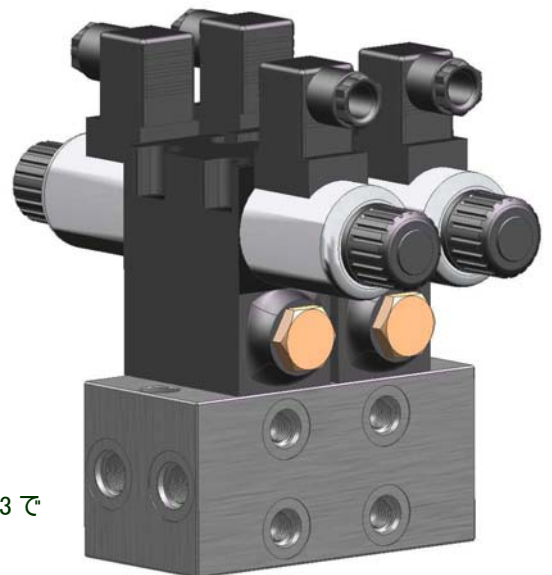
- アルミ、鉄ブロック
- 建設機械・産業機械・農業機械
- 産業車輛・トラック等幅広い分野で使用
- 小型、軽量なものから、高圧、大流量のブロックまで、低価格にて製作可能

アルミブロックに  
カートリッジバルブを  
組み込んだものと、  
**約 3.5kg**



アルミブロックと、  
鉄のブロックで  
重さを比較

鉄ブロックと、  
積層タイプのバルブを  
組み合わせると、  
**約 11kg**

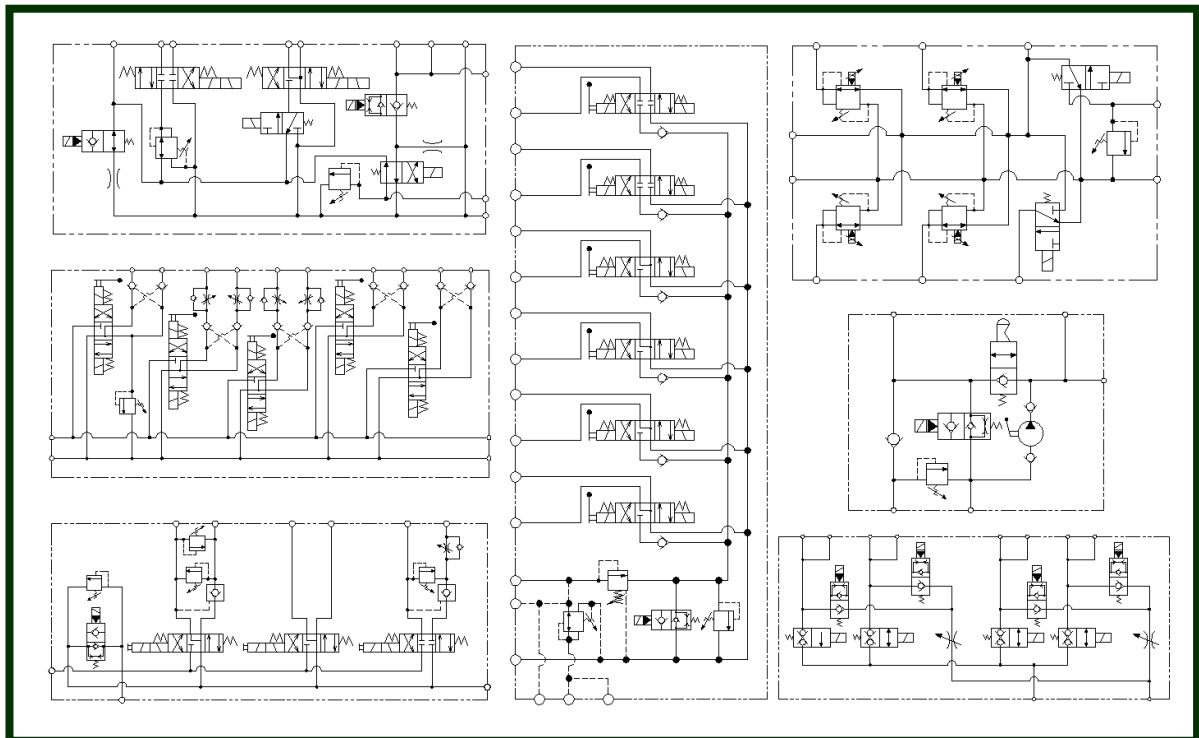


アルミブロックは鉄の約 1/3 で  
非常に軽い!

ソレノイドバルブと、パイロットチェックバルブ(2連)を比較したものです。

## 「小型・軽量・安さ」に加え、「高圧・環境」にも対応できる優れたもの

TSB とは、TOHTO 独自の油圧制御バルブブロック製品のことで、「小型・軽量・安さ」をコンセプトに、輸入油圧機器販売と平行して、お客様の用途に適したシステムブロックの設計・加工・組立・作動テスト迄、全てを行なっています。主にカートリッジバルブ、GETOP(積層)バルブ、ロジック弁、比例制御弁を扱っており、DeltaPower 社、TECNORD 社、aron 社 (brevini fluid power group)、atos 社等の良品質な製品をこの TSB に組み込み、建設機械・産業機械・農業機械等、幅広い分野で使われています。また、最近では、大型、高圧、大流量のものが求められ、それに対応したアルミブロックをはじめ、スチール製ブロックも製作しています。そして、「高圧」にも対応し、また軽量化が図れることで、小型建設機械をはじめ、多くの走行用車の燃費に対しても貢献でき、とても「環境」にも対応できる優れたものです。



TSB は、バルブ単品の超小型や、ダブルパイロットチェック、カウンターバランスバルブから、リリーフ+アンロード、リフト、増速、モーター、モーターフラッシング回路等、高所作業車や小型建設機械、産業機械、農業機械等まで、多機能を一体化していくことも可能です。

製品に適したテストを行うために、現在多くのテストスタンドを稼働させており、高圧も使用可能です。また、テストスタンドは定期的に NAS 汚染等級、及び圧力計の精度検査を実施しています。



**TOHTO 株式会社**  
TOHTO HYDRAULICS CO., LTD.

本社 〒140-0013 東京都品川区南大井 6-20-8 いちご大森ビル 5F  
TEL.03(3768)2371(代) FAX.03(3768)2238 IP.050-3785-5916  
ホームページ: <http://www.tohto-hydraulics.co.jp>  
メール: [tohto@tohto-hydraulics.co.jp](mailto:tohto@tohto-hydraulics.co.jp)

大阪営業所 〒532-0011 大阪市淀川区西中島 3-7-13 新大阪サクスビル イースト 501  
TEL.06(6304)7995 FAX.06(6304)3067 IP.050-3785-5920  
メール: [osaka@tohto-hydraulics.co.jp](mailto:osaka@tohto-hydraulics.co.jp)

御殿場事業所 〒412-0048 御殿場市板妻大手 3-9  
(エンジニアリングセンター) TEL.0550(89)1124 FAX.0550(89)1662 IP.050-3785-5924  
メール: [gotenba@tohto-hydraulics.co.jp](mailto:gotenba@tohto-hydraulics.co.jp)

東都システム 〒819-0052 福岡市西区下山門 1-21-10  
TEL.092(891)9044(代) FAX.092(891)9045

TSB は、主にこれらのバルブ製品を使用しています。

