

高圧高速で 低騒音を

AT HIGH PRESSURE
& HIGH SPEED



CONTINUUM[®] シリーズ

ヘリカルローターポンプ
高圧無騒音アプリケーション用



産業用



車輻用



マリン用

新世代の無脈動 無騒音のギアポンプ



TOHTOホームページ



産業界のためにより良い効率、低い生産コスト、より良いライフクオリティを成し遂げます
Ottiene alti livelli di efficienza, ridotti costi di produzione ed una migliore qualità del lavoro.

作業場所でのノイズの低減はあらゆる会社で必要となっています。現代ではノイズはコスト高の原因であることはいずれの会社でも認識されてきています。ノイズの害は車輛、産業いずれの市場でも解決されるべき深刻な問題です。油圧ポンプは、高圧になればなるほど、多くの異なるアプリケーションで受け入れがたい雑音や振動レベルの問題を引き起こしています。これまでは騒音対策はいつも2次的で、かつ高価なパルスダンパ、ホース、ダンピングレール、油圧部品またはシステムを遮音壁で囲むなどが行われてきました。SETTIMA は発生音とその結果の振動を極限まで減らした新しいポンプを開発することを決めました。その結果が Continuum® ポンプ シリーズです。このポンプは通常運転音を52 dB(A) まで低減することに成功しました。SETTIMA の新世代の Continuum® ポンプは常に静粛で、それでいて高い効率、長寿命をヘビーデューティー用途でも全ての圧カスピードの範囲で提供できます。

Continuum® ポンプを使用することにより得られる重要な経済的利点は:

- 非常に低いポンプ脈動がエネルギーを拡散することなく振動も低減する
- より高価な従来のポンプ（例えばピストンポンプや内接ギアポンプ）への投資が不要となること
- 超低速でも高い容積効率を維持できることから、ポンプが省エネルギーのためにインバータのようなモーターで駆動されるのを可能にすることによりコスト低減に寄与します
- 2次的なノイズ低減対策のための投資を不要とします
- 既存のギアポンプと外形寸法がほとんど変わらず置換えの際にシステム的设计変更は必要ありません

競合分析 / ANALISI COMPETITIVA

Continuum® ポンプは異なるいろいろな高騒音高圧のポンプを静粛化する置換えに有効です

Continuum® ポンプは以下のタイプの高圧ポンプ置換えられます

- 外接ギアポンプ
- 内接ギアポンプ
- 固定容量ベーンポンプ
- 固定容量ピストンポンプ

具体的な置換えについては弊社にご相談ください



CONTINUUM® ポンプでノイズ源 振動源をノックダウン / LA POMPA CONTINUUM® HA ELIMINATO LE ORIGINI DEL RUMORE E DELLE VIBRAZIONI

ギアポンプの典型的な騒音の放出は、2つの異なった起源によります: 機械的騒音と油圧的騒音です。機械的騒音はペアであるふたつのギアから発生します。油圧的騒音は、ポンプを通過する流体の混乱によって発生します。この騒音や振動は3つの基本的な要因が基になっています:

- キャピテーションは騒音の基というだけでなく機械部品の破損の原因にもなります
- ピーク圧はギアのトップと底で形成される部屋に油が閉じ込められることにより起こります
- リップルや脈動は歯車のかみ合わせ時に発生するものです

連続的に接触するヘリカルローターを持つ Continuum® ポンプはこの問題を洗練された効率的なシステムで解決しています

見方を変えてください: 静粛でユニークな革新的ポンプ CONTINUUM® PUMP / UNA RIVOLUZIONE SILENZIOSA: LA POMPA CONTINUUM®

クラシックなギアポンプでは、移動する流れは軸と直角の方向となります。しかし、弊社の世界特許の特別設計のローターの形状ではプロファイルの螺旋デザインがオーバーラップをうまく形成するため油はどこにも閉じ込められないのです。一方で静かな油移送が行われ、結果として驚異的な脈動低減が可能になります。二つの螺旋プロファイルは回転中一点のみで接触し、騒音の基になるアキシャルスラストワツシャーに作用するポケットをなくしています。

The Continuum® のコアは3つのパテントの技術的改革により形成されています:

- ローター形状
- スクリューステップ
- 内部応力バランス

細部にわたる製造精度

/ MASSIMA ACCURATEZZA NEI DETTAGLI

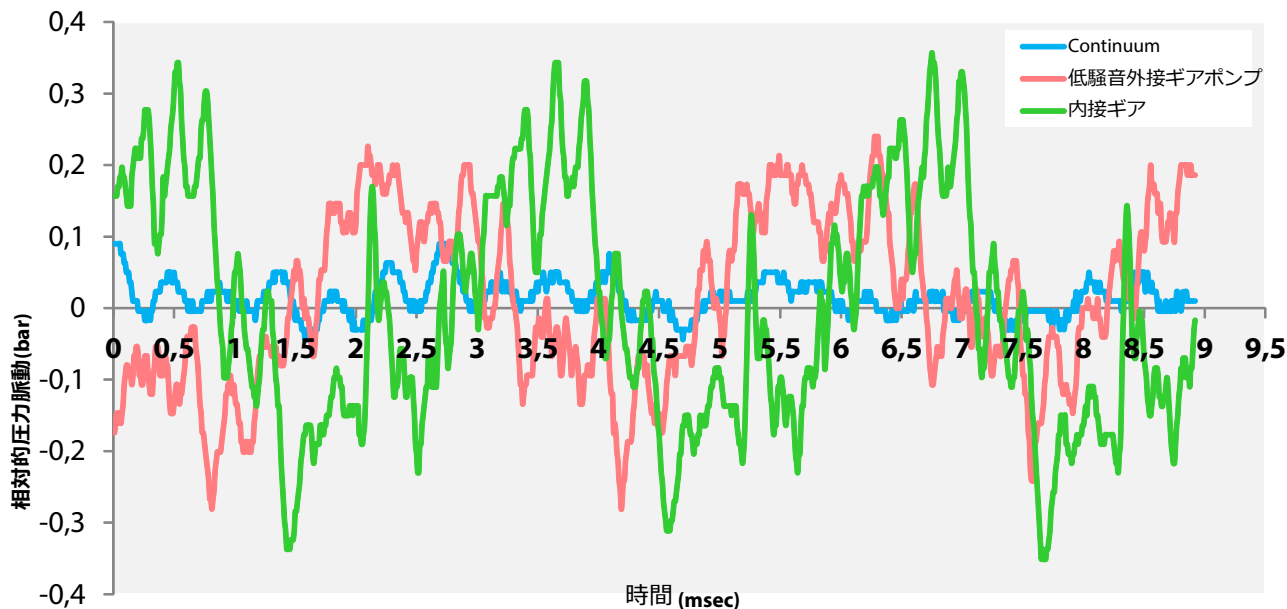
SETTIMA は無騒音油圧ポンプを30年以上製造してきました、能力と正確さの高水準を高精度の油圧ポンプの製造において成し遂げてきました

高い能力の製造機械と効率的な検査機器 3D設計能力
 ローターとプッシュ用特殊材料の利用により 産業界での標準である常に高いレベルの品質を維持しています

CONTINUUM® ポンプのアドバンテージ / VANTAGGI DELLA POMPA CONTINUUM®

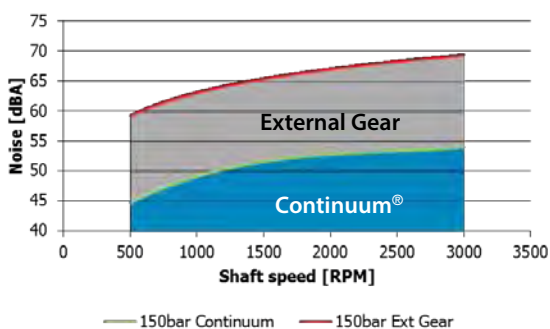
- ・ 高速での低騒音 (最大 6.500 RPM).
- ・ 平均で通常の外接ギアポンプより 15dB(A) 低騒音
- ・ 機械作業への騒音及び周辺の騒音低減
- ・ 2次的な騒音低減策が不要となるコストセーブ
- ・ 置換え容易 通常の外接ギアポンプと寸法取付け同等
- ・ 法規遵守に助けとなる.
- ・ 回転数変化により連続流量変化 (0% to 100%).
- ・ 瞬間的には低速 高圧運転可能
- ・ 高い容積効率

脈動グラフ / GRAFICO PULSAZIONI (100 bar - 40 cSt - 1.500 rpm)

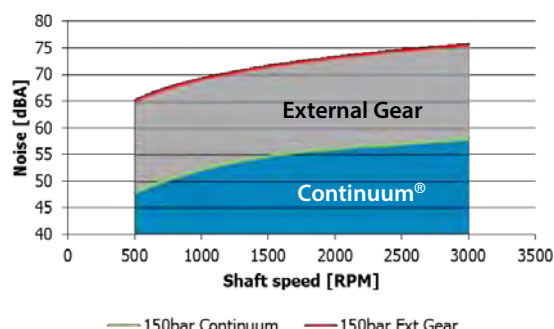


騒音レベルグラフ / GRAFICO EMISSIONI ACUSTICHE (150 bar)

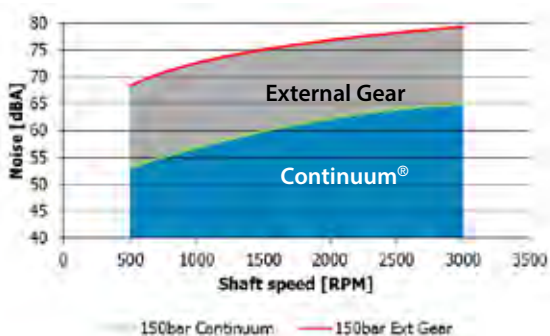
GR 28



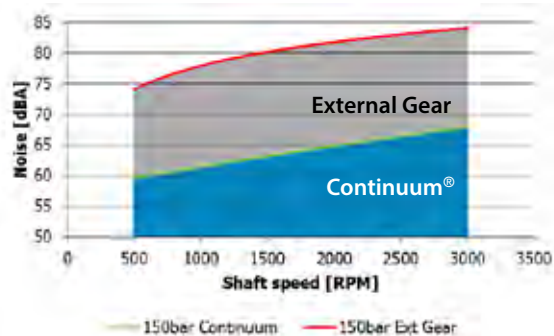
GR 33 - 38



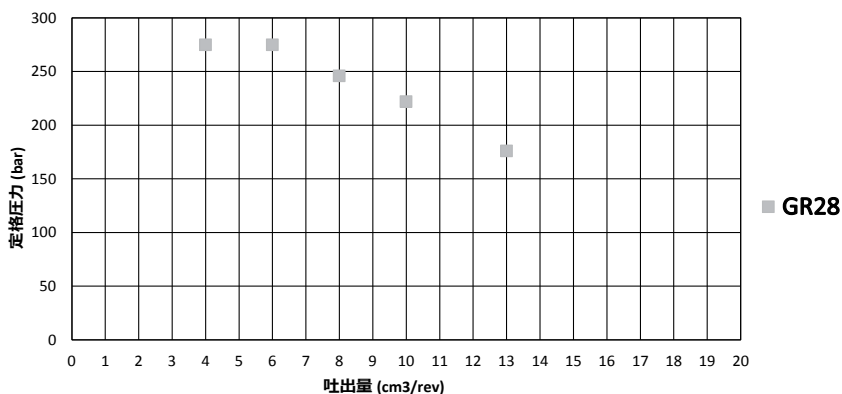
GR 47 - 55



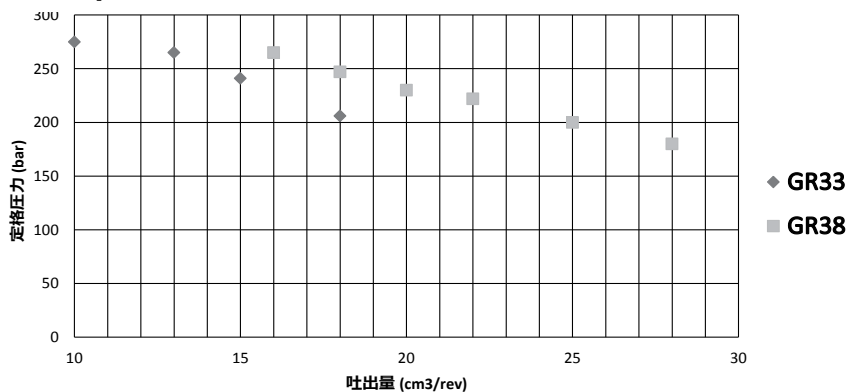
GR 72



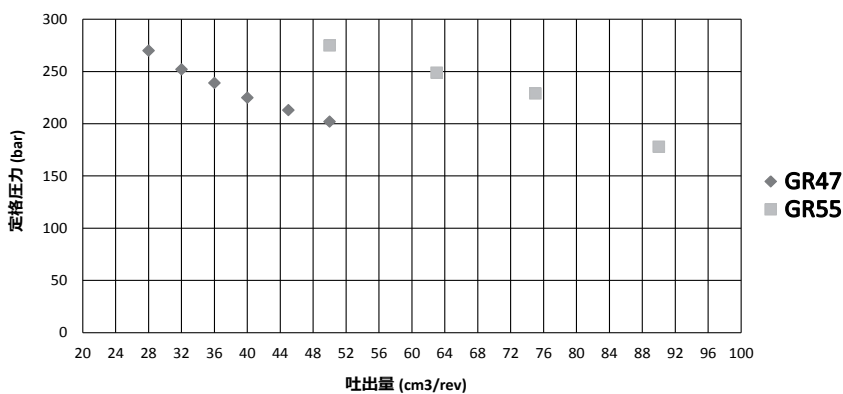
Group 1



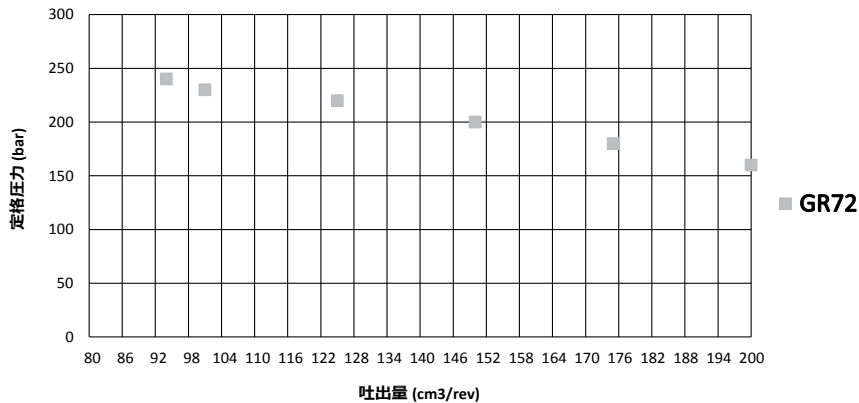
Group 2



Group 3



Group 4



産業用

工作機械潤滑システム

リフト機器
造船用レベリング装置

油圧トランスミッション
システム

機械潤滑

化学計量用

インジェクション機械用
プレス用 コンパクト用
ペイラー用油圧装置

ギアボックス ベアリング
潤滑クーリングシステム

油圧パワーパック

油圧パワー

フィルター回路 クーリ
ング回路用フィードシス
テム 潤滑アプリ 移送ポ
ンプユニット

車両用

地上ハンドリング機器

農業機械

駐車場システム油圧

ステアリングユニット

トルクコンバータ

パワーシフトトランス

ミッション

道路清掃車

シュレッダーシステム

ゴミコンテナレベルリフト

環境産業用

ゴミ用ベラー コンパクト

コンテナ

フックリフトコンテナ

バックロードコンテナ

フロントロードコンテナ

リフトダンパコンテナ

フックリフトシステム

ゴミ収集車

車両コンパクト

据え置きコンパクト

マリン用

マリンパワー油圧

舵取りアクチュエータ
(タンデムシステム)

プロペラピッチコントロール

プロペラ駆動
(エンジン動力伝達).

ロータリーベーン舵取り装置

ミニパワーパック
(造船所用 ドア駆動

ヨット製造
(リフトシステム フライ
ブリッジクレーン テン
ダーリフト エレベータ
舗道 水泳用梯子 サ
イド乗り込み梯子 ピッチ
コントロール 油圧ダ
ビッド)



技術的特性 / Caratteristiche tecniche

特殊ヘリカルローター - **CONTINUUM®** は、革新的で革命的なギアポンプを表します。特許形状の **Continuum®** ローターはギア同士の一点での接触、ネジステップ、内部応力バランスにより、とじ込み油を完全になくし、無騒音、無脈動を実現しています。

高圧 - **CONTINUUM®** は高圧用、高速用、ヘビーデューティー用として設計されています。

タンデムグループ - **CONTINUUM®** は異なるグループ(グループ1-4)から2台のポンプを組合せダブルポンプを組み立てることができます。

仕様 性能

モデル / Modelli	28 - 33 - 38 - 47 - 55 - 72 - 92* - 106*		
マウントフランジ Flange	Group 1 – Group 2 (European, German, BKT, SAE-A) – Group 3 (European, SAE-B) – Group 4 (SAE-D) Gruppo 1 – Gruppo 2 (Europeo, Tedesco, BKT, SAE-A) – Gruppo 3 (Europeo, SAE-B) – Gruppo 4 (SAE-D)		
接続 Connessioni	BSPP (GAS) – SAE 3000/6000 PSI – FL 4 HOLES M6 SU Ø40 DN20 (mentioned connections depend on model) BSPP (GAS) – SAE 3000/6000 PSI – FL 4 HOLES M6 SU Ø40 DN20 (in base al modello)		
取付け位置 Posizione di installazione	外部またはサブマージ Esterna e/o immersa		
シャフト回転 Rotazione	標準時計方向回転 (逆回転はご相談ください) Destra (contattare Settima per sinistra)		
シャフトスピード Velocità di rotazione	150 から 6.500 rpm (1.000 rpm以下または 1.800 rpm以上の場合ご相談ください) Da 150 a 6.500 rpm (per utilizzi a giri inferiori a 1.000 rpm o superiori a 1.800 rpm contattare Settima)		
流量 Portate	4 から 220 cm ³ – 6L/min から330L/min (at 1.500 rpm) Da 4 fino a 220 cm ³ – da 6L/min fino a 330L/min (a 1.500 rpm)		
運転圧力 Pressione operativa	最大連続: 275 bar (モデルによる) 最大サイクルON/OFF: 280 bar (モデルによる) 最大ピーク: 300 bar (モデルによる)	Max. Continuo: 275 bar Max. Ciclo ON/OFF: 280 bar Max. Picco: 300 bar	In base al modello In base al modello In base al modello
吸入圧 Pressione di aspirazione	0.8 – 3 bar (モデルによる) 0,8 – 3 bar (in base al modello)		
流体 Fluidi	- 鉱物油 - 合成油	- Olio minerale - Olio sintetico	
粘度 Viscosità	使用可能範囲: 5 から 800 cSt** 推奨範囲: 32 から150 cSt 始動時: 最大 3.000 cSt**	Consentita: da 5 fino a 800 cSt** Raccomandata: da 32 fino a 150 cSt Condizioni di avviamento: fino a 3.000 cSt**	
周囲温度 Temperatura ambiente	-15°C から +60°C Da -15°C a +60°C		
作動油温度 Temperature olio	-15°C から +80°C*** Da -15°C a +80°C***		
コンタミレベル Livello di contaminazione	8 NAS (18/17/14 ISO4406) (ヘビーデューティー仕様 150 barを超える, 1日4時間以上の運転 1日100サイクル以上の運転 oil ISO 46) Fino a 8 NAS (18/17/14 ISO4406) (per lavoro ad alto sforzo oltre 150 bar, oltre 4 ore lavorative/giorno, 100 cicli/giorno olio ISO 46)		
フィルタレーション Filtrazione	25から 10 µm (ヘビーデューティー仕様 150 barを超える, 1日4時間以上の運転 1日100サイ クル以上の運転 oil ISO 46) Da 25 a 10 µm (per lavoro ad alto sforzo oltre 150 bar, oltre 4 ore lavorative/giorno, 100 cicli/giorno olio ISO 46)		
シール Guarnizioni	NBR, FKM (その他はご要求による) NBR, FKM (altri a richiesta)		
発生音レベル Emissioni acustiche	52から 63 db(A) at 2.950 rpm Da 52 fino a 63 db(A) at 2.950 rpm		
マウンティングフランジ材質 Materiale delle flange	鋳物 Ghisa		
ポンプ本体材質 / Corpo	押し出しアルミ合金 / Alluminio estruso		
ネジ / Viti	硬鋼 / Acciaio temprato		

*モデル GR92 と GR106 は間もなく供給開始 I modelli GR92 e GR106 saranno disponibili a breve.

** 始動時の条件についてはご相談ください Contattare Settima per maggiori informazioni sui livelli di viscosità possibili e quelli delle condizioni di inizio lavoro.

*** 50°Cより高い温度についてはご相談ください Per temperature superiori a 50° C, contattare Settima.

システム要求 / Requisiti del sistema

吸入圧力

ポンプ寿命を守り性能を満足するために吸入条件(バキューム)は右に示す仕様の範囲になるようにコントロールしてください システムの設計では全ての運転条件下で仕様の範囲である必要があります

ピーク圧 瞬間最高圧以下が許容されています リリーフバルブの応答速度がピーク圧の大きさを決めることとなります ピーク圧時間は最大100msです 右図にそのイメージを示します

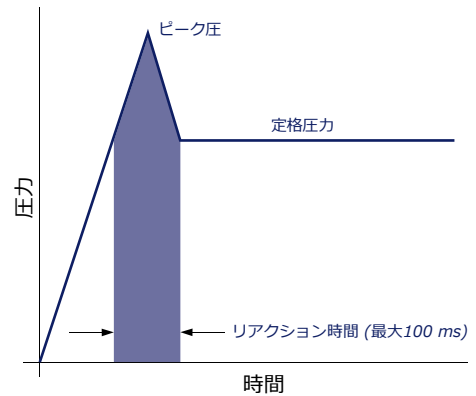
定格圧力 は 平均的で 通常発生する 運転圧で ポンプの寿命や性能にに影響しない範囲をいいます

システム圧 はポンプの入口圧と出口圧の差を表します システム圧はポンプ寿命を維持するために通常動作中 定格圧と同じか低くなければなりません

最低連続負圧	bar abs. [in. Hg]	0.8 [23.6]
最低瞬間負圧		0.6 [17.7]
最大圧		3.0 [88.5]

絶対圧

時間 vs 圧力

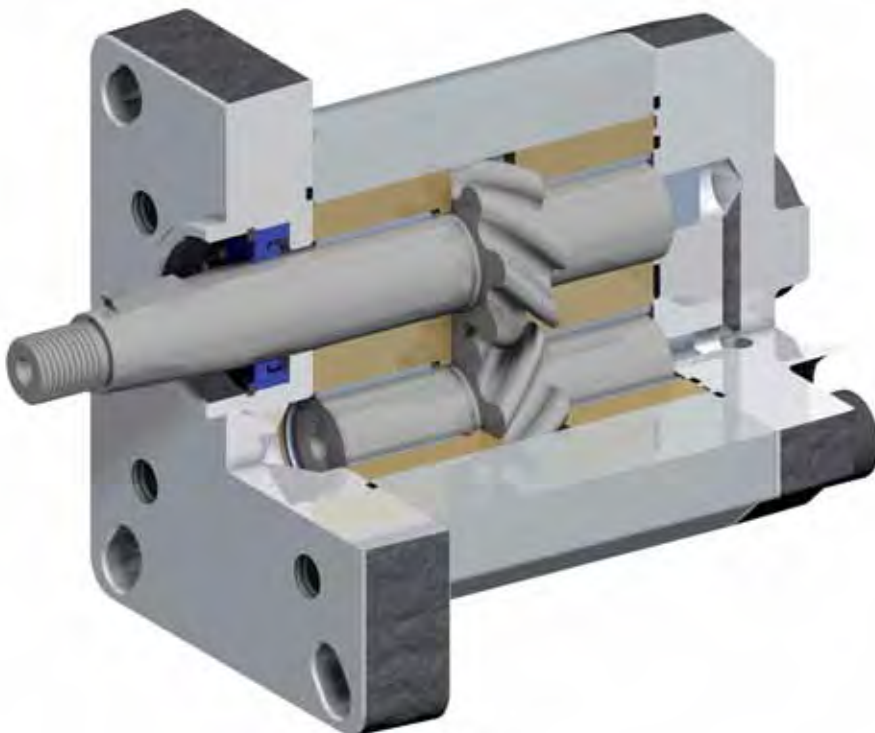


作動油

Continuum® ポンプのデータ及び仕様は抗酸化剤 防錆剤 消泡剤などを含む高級作動油にて運転される場合に有効です 作動油はポンプ部品保護のため摩耗防止 エロージョン防止 コロージョン防止を実現のため温度安定性が高くなければなりません 代表的なものは:

- 油圧作動油 DIN 51524, part 2 (HLP) と part 3 (HVLP) の仕様準拠
- API CD エンジンオイル SAE J183準拠
- M2C33F または G オートマチックトランスミッションオイル
- いくつかの農業トラクターオイル

清浄なオイルをポンプ システムに使用してください 異種の油の混合はやめてください



温度と粘度

温度と粘度の要求事項は必ず守られなくてはなりません 基本的に鉱物油をご使用ください

高温 の上限はポンプ入口基準です ポンプは最高使用温度と同じか以下で運転されなければなりません ピーク温度は使用材料の上限で決められていますので絶対に超えないでください

低温油 基本的にはポンプの寿命にはあまり影響はしません 流量の低下や余分な動力が必要になる場合があります そのため低温側も 作動油の流動点より16 °C [60 °F]以上高いことを推奨します (キャビテーション発生には注意)

最低(低温起動)温度 は機器に使用されている材料との関連があります

最低粘度の制限は最大周囲温度の場合 特に厳しい条件での運転の場合に適用されます 最大粘度は低温起動の時のみ考えます その場合はシステムが適切な温度になるまで運転速度を制限してください 高温度に対しては十分な容量のクーラーを準備してください 運転中は定期的にこれらの上下限の中で運転できていることを確認してください システムの最大効率 ベアリングライフの維持 などのために粘度を許容範囲内に収めてください

作動油粘度

最大(冷間起動)	mm ² /s [SUS]	3000 [13904]
推奨レンジ		32-150** [148-695]
最低		5 [23]

温度

最低(冷間起動)	°C	-15 [-4]
最大 連続	[°F]	50* [122]
ピーク (瞬間)		90* [176]

* 50°Cより高い温度の場合ご相談ください

**粘度が指定範囲を超える場合ご相談ください

フィルトレーション

フィルター

Class 18/17/14 of ISO 4406 より良いフィルタを使用ください

フィルターの選択

フィルターを選定する場合 以下の項目を考慮してください

- ・ コンタミ侵入率
(システムで使用されている機器の数量などで決定されます)
- ・ システム内コンタミ発生
- ・ 要求作動油清浄度
- ・ 要求メンテ間隔
- ・ 他の機器のフィルタ要求

フィルターの効率をベータ比で評価する (β_x):

- ・ サクションフィルタリザーバへの侵入コンタミコントロール, $\beta_{35-45} = 75$
- ・ リターンまたは高圧フィルター $\beta_{10} = 75$.

β_x 比はフィルターの効率を示す値で ISO 4572で定められています. これは決められた直径のコンタミの数をフィルターの上流と下流の比であらわしています (" μ " 単位はミクロン)

油清浄度と β_x 比

油清浄度 (ISO 4406)	Class 18/17/14 よりきれいであること
β_x 比 (サクシオンフィルタ)	$\beta_{35-45} = 75$ and $\beta_{10} = 2$
β_x 比 (高圧またはリターンフィルタ)	$\beta_{10} = 75$
推奨吸入スクリーンサイズ	100-125 μ m [0.004-0.005 in]

フィルタリングの要求はシステムごとにより異なります プロトシステムでモニター テストして個別に決定してください

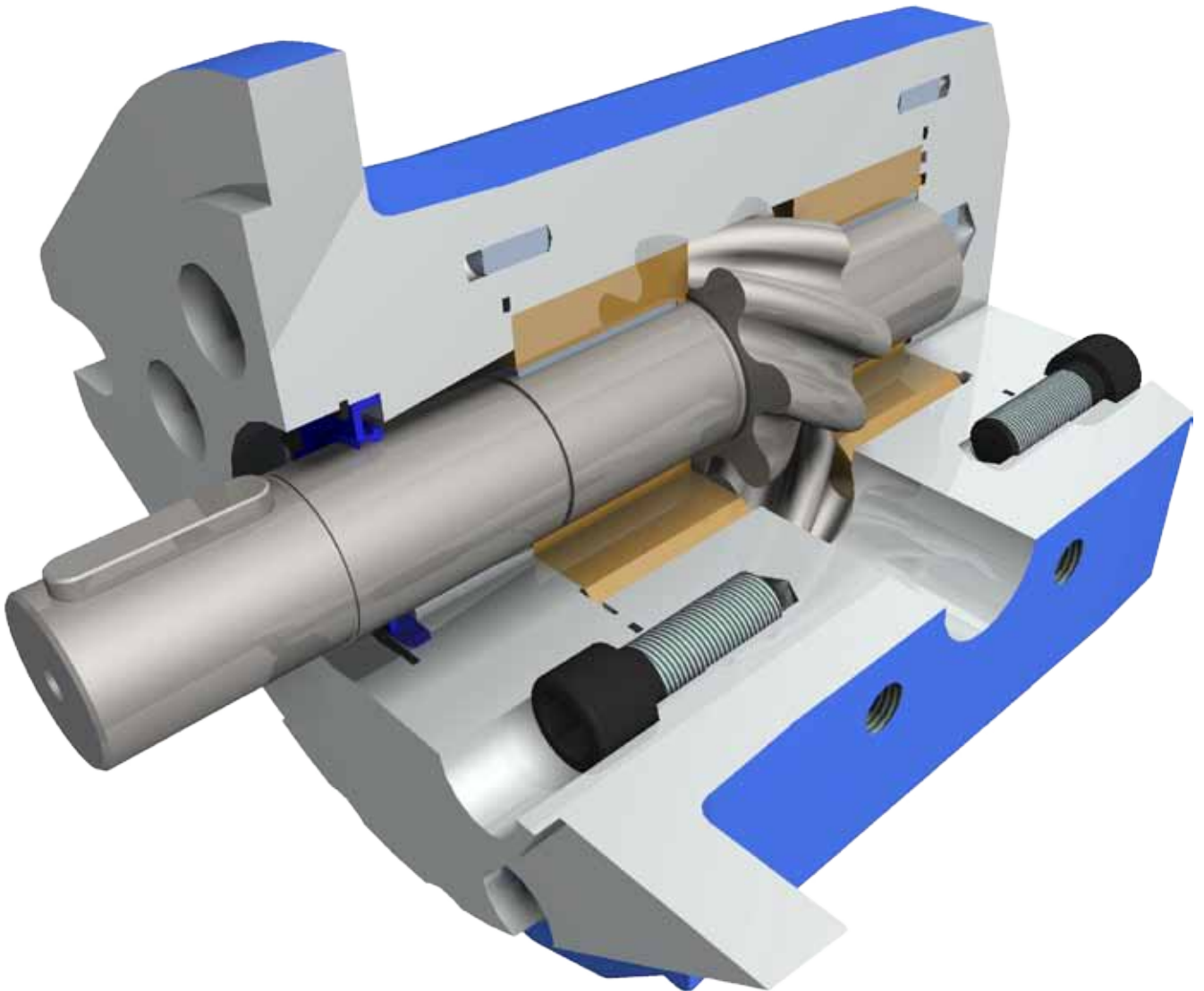
リザーバー

リザーバーは清浄な油を供給し、熱を逃がし、溶け込んでいる空気を分離し、作動油の膨張を吸収し、シリンダなどの容積変化も吸収します。正しい容量で設計されたリザーバーはシステムのあらゆる運転モードでの体積変化を吸収します。リザーバーを油が通過中に空気を排出するのに、リザーバー内に油がとどまる時間は60-180秒程度が目安です。作動油には通常10%程度のエアーがとけているのが普通です。システムはポンプ吸入口での過エアレーションを防止するための設計が必要です。

最低リザーバ容積は全てのシリンダの体積変化を吸収し、冷却し、温度変化による体積膨張を吸収しなければなりません。油量はポンプ吐出量の1-3倍程度(毎分)あれば良いです。最低リザーバ容積は油量の1.25倍は確保しましょう。

サクションのパイプはリザーバーの底面より高く設置し、ゴミの沈殿を促進して、大きいコンタミの吸い込みを防止します。吸入管は100-125ミクロンのスクリーンでフィルタリングします。ポンプの軸高さは考えられる最も低い油面より下に設置します。

効率的な空気抜きと、油のとどまりを最大とするためにリターンラインの端は最低油面より下になるように配置します。エア抜きと油面サージ防止のためバッファ板を吸入とリターンラインの間に設置します。



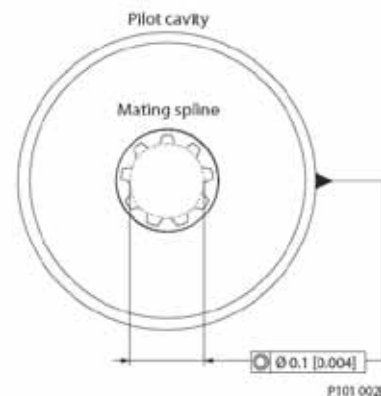
ポンプ駆動

Continuum® ポンプのシャフトオプションは テーパー 締め付け スプライン 平行キーシャフトがあります これらは直接駆動間接駆動に対応しています

プラグインドライブはスプラインシャフトのみで対応できます この方法は嵌めあいスプラインがしっかり固定している場合にいくらかのラジアル荷重を許容します スプラインのクリアランスが大きくなるとラジアルを受けられなくなります

プラグインドライブはスプラインとパイロット直径の同芯度が 0.1 mm [0.004 in]. 以内の時に使用可能です 油で軸を潤滑してください 3ピースカップリングはラジアル スラスト力を軽減します

スプラインのダメージを防止するため表面硬さ60-62 HRC程度に浸炭処理し 硬化処理したスチールカップリングを推奨します



許容される**ラジアルシャフト荷重**は荷重ポイント 荷重方向 ポンプの運転圧力などにより変化します 全てのシャフトに作用する荷重はベアリングライフに影響します また場合によってはポンプの性能にも影響します

実際のアプリケーションでラジアル荷重が避けられない場合は荷重の方向と大きさを最適化することによって、ポンプに対する衝撃を最小にしてください ベルトドライブギアドライブの場合テーパーシャフトを使用し、スプラインは使用しないでください 必要以上に荷重をかけないためベルトドライブの場合はスプリングロードされたベルトのテンションドライブをお勧めします スラスト荷重は避けてください 荷重処理の詳細についてはお問合せください。

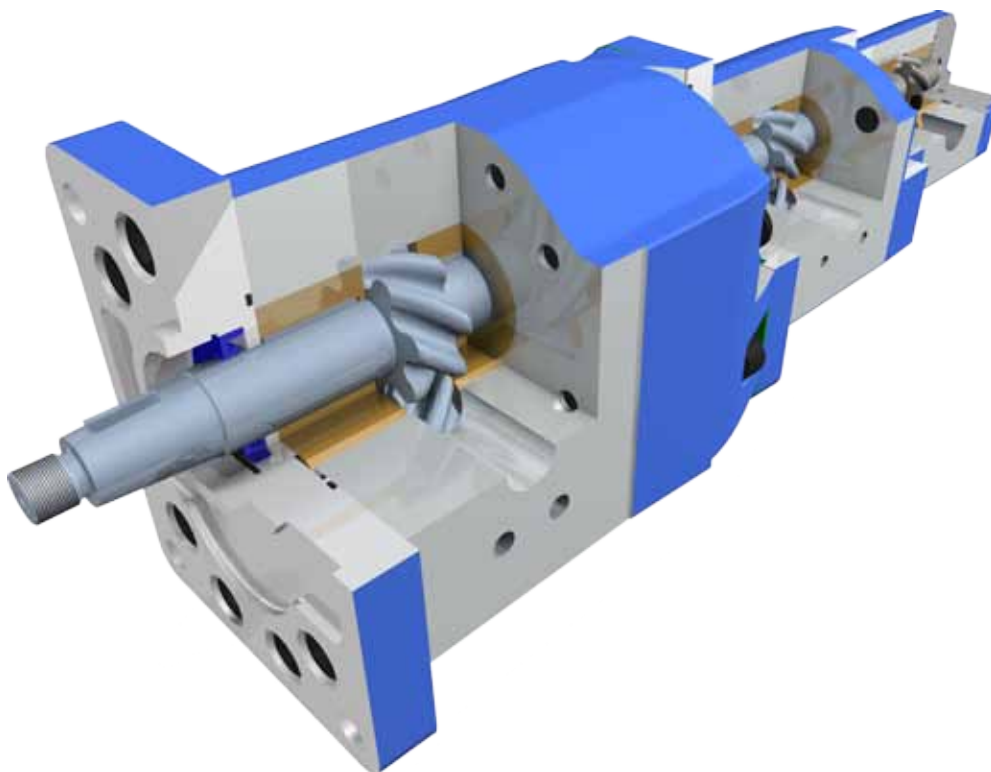
ポンプ寿命

ポンプ寿命はスピード 圧力 その他のパラメータにより変化します(作動油の汚れなど)

全ての Continuum® ポンプはハイドロダイナミックジャーナルベアリングを使用しています それはギアシャフトとベアリング表面の間に常時油膜を形成するものです そのため作動油の管理が十分に行われていればポンプの長い寿命が期待できます

B10 ライフは回転ベアリングで使用される寿命目安ですがハイドロダイナミックジャーナルベアリングの場合は適用できません。

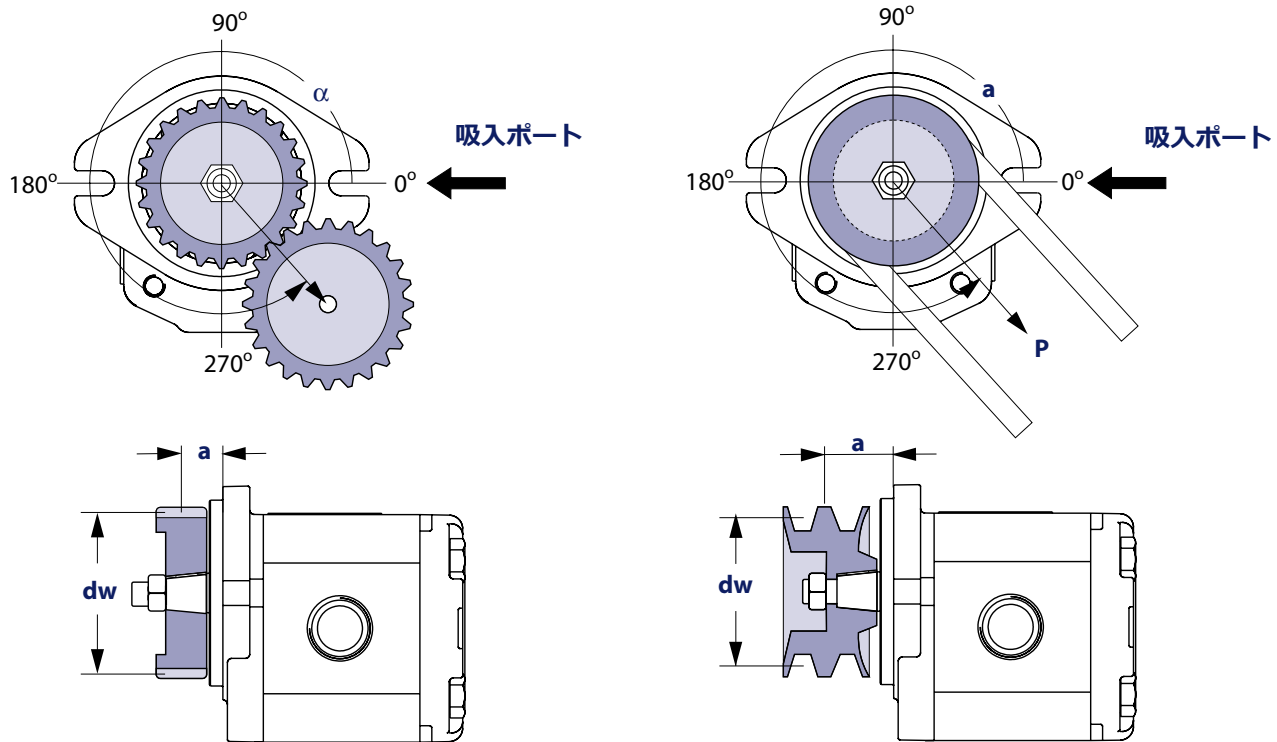
高圧により高い荷重が発生します それがポンプ寿命に影響します アプリケーションを検討する場合 荷重変化と時間の% スピードを含む機械のデューティサイクルを用意して検討してください システムの設計を完結させる前にプロトタイプでテストをし、運転パラメータを評価し、寿命に対しての評価を行うことをおすすめします



ポンプ運転評価フォーム

ベルトドライブ や ギアドライブの場合はこのページのフォーマットにデータを記入してTOHTOにお送りください
 内容を検討してお答えいたします この図はポンプが反時計方向回転の場合を示しています

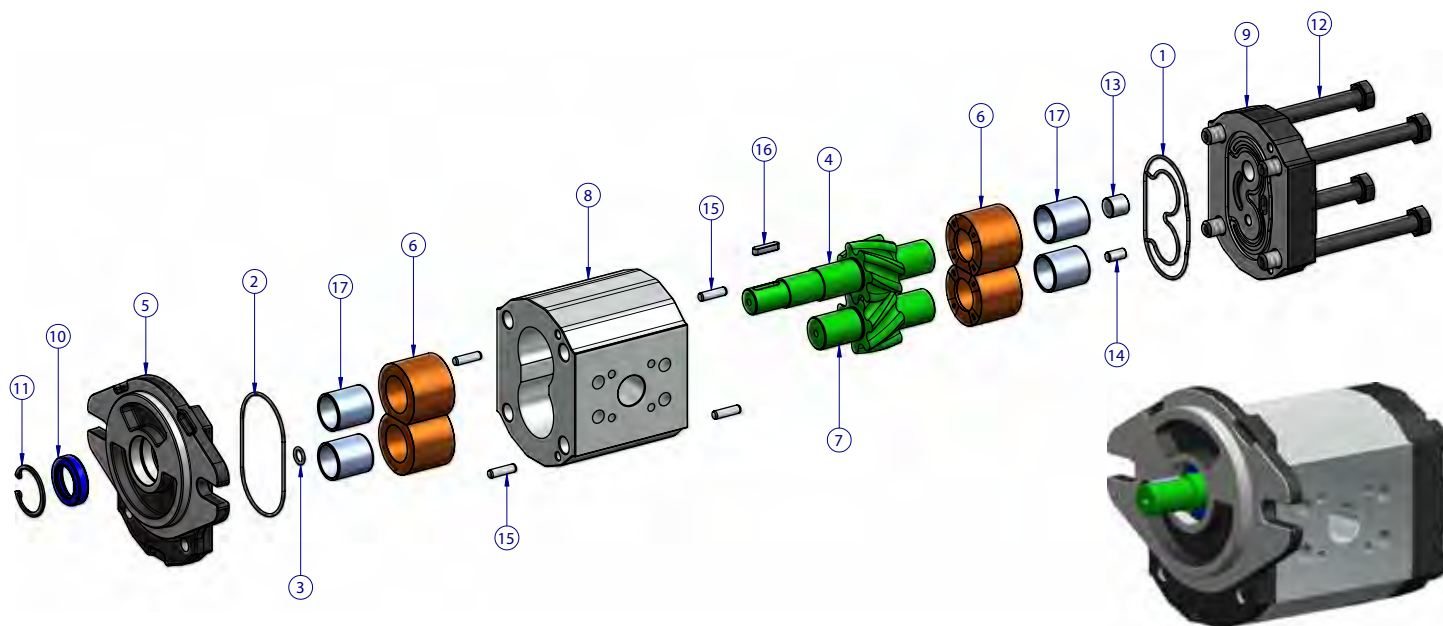
理想的なラジアル荷重方向



アプリケーションデータ

項目	数値	単位
ポンプ吐出量		cm ³ /rev [in ³ /rev]
定格システム圧		bar psi
リリース弁セット圧		
ポンプ回転方向		left right
ポンプ最低スピード		min ⁻¹ (rpm)
ポンプ最大スピード		
ギアドライブのヘリカルギア角度		degree
ベルトタイプ		V notch
ベルトテンション	P	N lbf
吸入口に対してのギアベルトの角度	α	degree
ギア プーリのPCD	d_w	mm in
ギア プーリのフランジからの距離	a	

製品構成 / Descrizione prodotto





N°	名称/DESCRIZIONE	材料 / MATERIALE
1	O-リング / O-ring	NBR
2	O-リング / O-ring	NBR
3	O-リング / O-ring	NBR
4	駆動 Continuum® ローター / Rotore guida Continuum®	硬鋼 / Acciaio temprato
5	取付けフランジ / Flangia motore	鋳物 / Ghisa
6	リングブッシュ / Anello porta boccola	ブロンズ / Bronzo
7	従動 Continuum® ローター / Rotore guidato Continuum®	硬鋼 / Acciaio temprato
8	ボディ / Corpo	押し出しアルミ合金 / Alluminio estruso
9	カバーフランジ / Flangia	鋳物 / Ghisa
10	シール / Anello di tenuta	NBR
11	止め輪 / Seeger	鋼 / Acciaio
12	ネジ / Viti di fissaggio	鋼 / Acciaio
13	ピストン / Pistone	鋼 / Acciaio
14	ピストン / Pistone	鋼 / Acciaio
15	位置決めピン / Spine di centraggio	鋼 / Acciaio
17	ブッシング / Bronzine	テフロンコート鋼 / Acciaio con rivestimento PTFE

標準とオプション

	標準	オプション
ポンプボディ	アルミ	鋳物
シールキット	NBR	FKM

シングルポンプ / Pompa singola

タイプ Tipo	クラス Classe	吐出量 Cilindrata	フランジとシャフト Flangia & albero	ポート Porte	シャフトシール Guarnizione albero	回転方向 Rotazione
GR28	2V	004-006-008-010-013	F1AC3-F1PAC2-F1KAG54-F1LAGL54- FSAEAAAC-F1KAGL54	G-U	標準 NBR (none) オプション FKM V	標準 DX (none)  オプション SX* 
GR33	2V	010-013-015-018	F2AC4-F2BK7AG-FSAEAAAC-FSAEAAT9	G-Q-M-U		
GR38	2V	016-018-020-022-025-028	F2AC4-F2BK7AG-FSAEAAAC- FSAEAAT11-FSAEAAT9	G-Q-M-U		
GR47	2V	028-032-036-040-045-050	F3AC9-FSAEBAC-FSAEBAT13	O-U		
GR55	2V	050-063-075-090	FSAEBAC-FSAEBAT15	O-OE		
GR72	2V	094-101-125-150-175-200-220	FSAEDAC-FSAEDAT23	ME		

* 反時計方向回転の場合はお問合せください
Contattare Settima per rotazione SX opzionale.

回転方向 / SENSO DI ROTAZIONE

Continuum® ポンプは標準は時計方向回転です 反時計方向回転はオプションです R右回転はポンプの正面(シャフト側)から見て時計方向に回転します(DX) 反時計方向回転は左回転となり逆となります(SX)。

Le pompe **Continuum®** sono fornite con la configurazione standard di rotazione destra. Opzionale la rotazione sinistra. Con rotazione destra (DX) si intende che, guardando la pompa frontalmente, con l'albero conduttore sporgente verso il punto di osservazione, la rotazione sarà in senso orario, con il lato mandata sulla destra e il lato aspirazione sulla sinistra della pompa. Viceversa per quanto riguarda la rotazione sinistra (SX).

ポンプの構造に左右されず**Continuum®** ポンプは最高連続圧(仕様参照)の10%高を超えなければ逆回転させることが可能です
Le pompe **Continuum®**, qualunque configurazione di rotazione abbiano, possono ruotare in senso inverso a pressioni non superiore al 10% della massima pressione continua (verificare nella tabella delle caratteristiche tecniche).

DX: 時計方向回転 / Rotazione destra

SX: 反時計方向回転 / Rotazione sinistra



内蔵リリーフ弁オーダーコード*

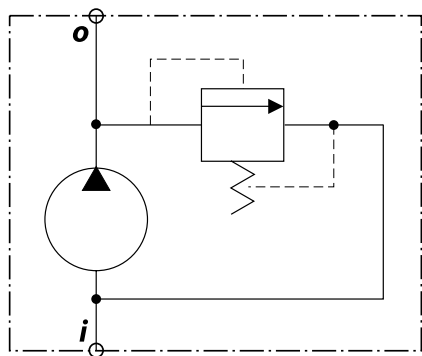
下記表に従いオーダーしてください

R:

コード	ポンプ速度 RV セット
C	500 min ⁻¹ (rpm)
E	1000 min ⁻¹ (rpm)
F	1250 min ⁻¹ (rpm)
G	1500 min ⁻¹ (rpm)
K	2000 min ⁻¹ (rpm)
I	2250 min ⁻¹ (rpm)
L	2500 min ⁻¹ (rpm)
M	2800 min ⁻¹ (rpm)
N	3000 min ⁻¹ (rpm)
O	3250 min ⁻¹ (rpm)

コード	圧カセット
18	18 bar [261 psi]
30	30 bar [435 psi]
40	40 bar [580 psi]
50	50 bar [725 psi]
60	60 bar [870 psi]
70	70 bar [1015 psi]
80	80 bar [1160 psi]
90	90 bar [1305 psi]
100	100 bar [1450 psi]
120	120 bar [1740 psi]
140	140 bar [2030 psi]
160	160 bar [2320 psi]
180	180 bar [2611 psi]
210	210 bar [3046 psi]
250	250 bar [3626 psi]

内蔵リリーフ回路図

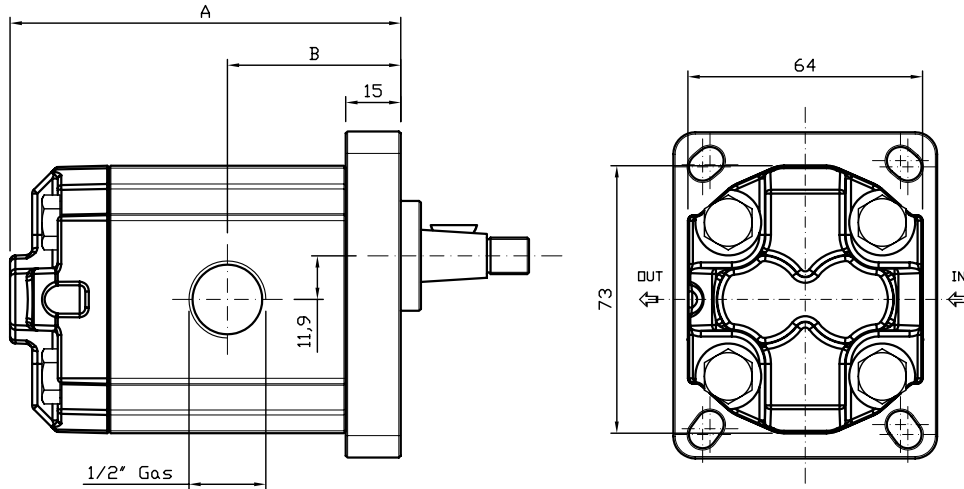


* このオプションのオーダーについてはご相談ください

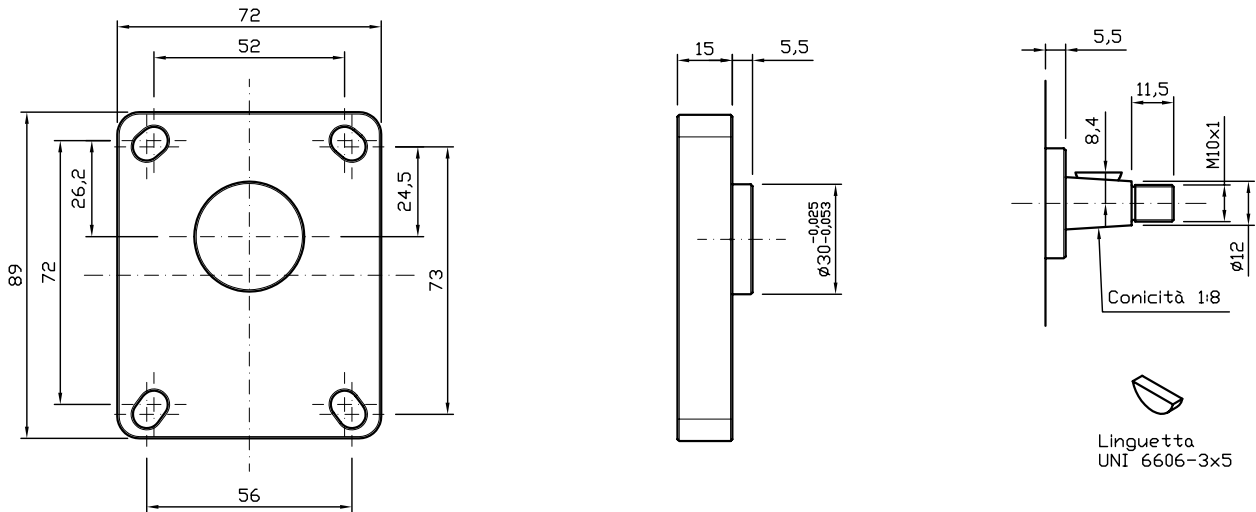
GR28 - 外形寸法 / Disegni dimensionali

GR28 シャフトとフランジタイプ 寸法 / TIPO ALBERO E FLANGE E DIMENSIONI

グループ 1 ポンプ / Pompe gruppo 1



選択可能シャフト及びフランジ / Flange ed alberi disponibili

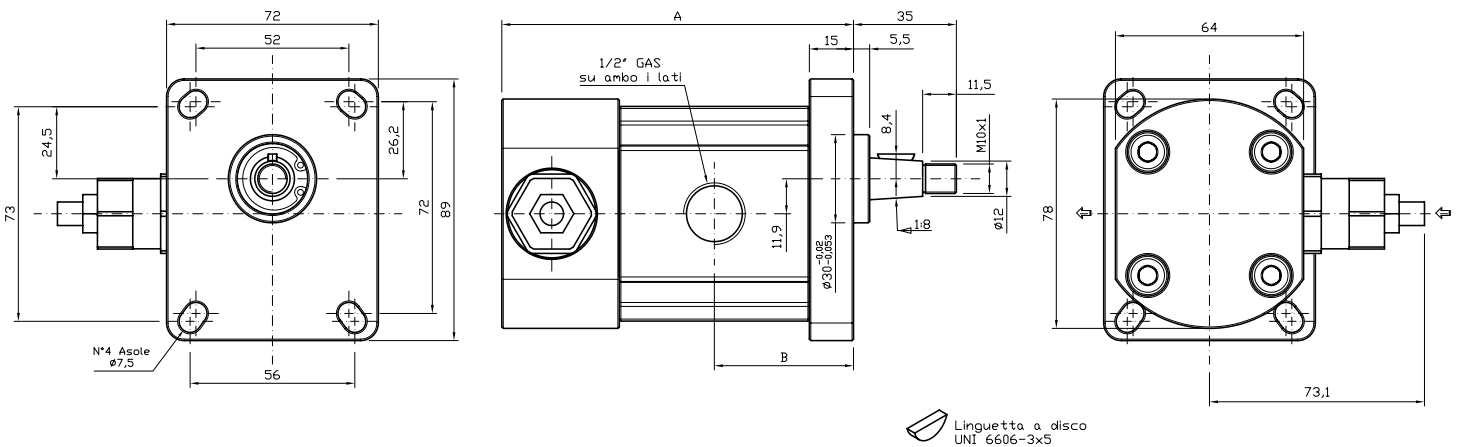


GR28 - タイプ / TIPO 1-C3

タイプ Tipo	CC	L/min	寸法 A Dimensioni A	寸法 B Dimensioni B	連続圧力 Pressione continua	瞬間圧力 Pressione intermittente (*)	ピーク圧 Picco pressione (*)	ノイズレベル Livello rumore
4	4,2	6,0	101,0	44,50	275	280	300	55
6	6,4	9,2	106,5	47,25	275	280	300	55
8	8,3	12,0	111,5	49,75	246	260	280	55
10	10,2	14,7	116,5	52,25	222	250	270	55
13	12,9	18,6	123,4	55,55	176	230	250	55

最大トルク / Coppia max: 100 Nm

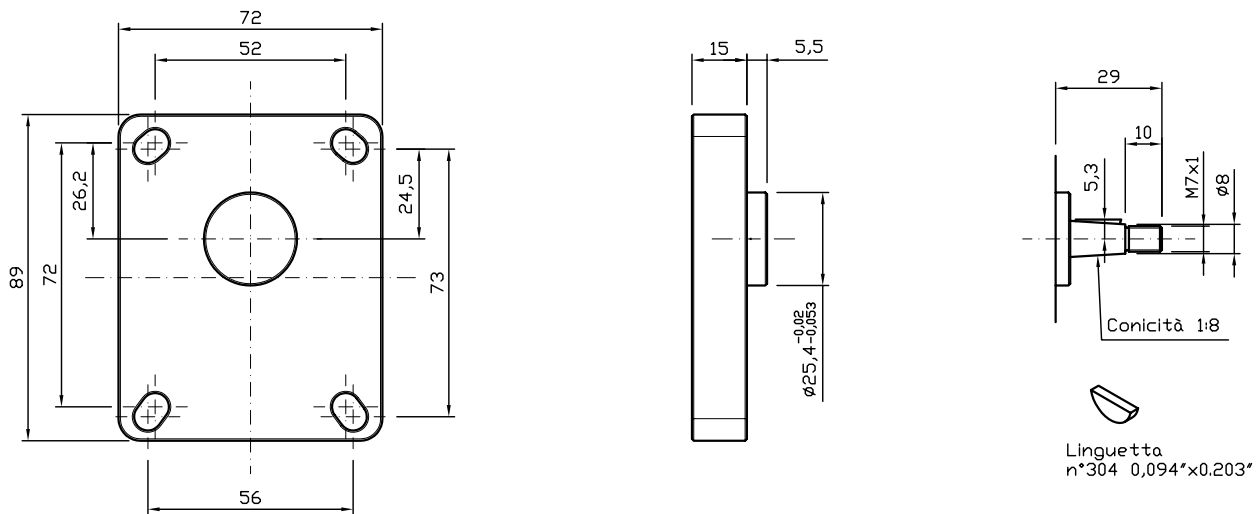
* 瞬間圧定義: サイクル 20 sec. ON & 3 sec. OFF - ピーク圧定義: サイクル 1 sec. ON & 3 sec OFF. Intermittente: ciclo 20 sec. ON & 3 sec. OFF - Picco: ciclo 1 sec. ON & 3 sec OFF



GR28 - タイプ / TIPO 1-C3 (リリース弁付/con valvola di massima)

タイプ Tipo	CC	L/min	寸法 A Dimensioni A	寸法 B Dimensioni B	連続圧力 Pressione continua	瞬間圧力 Pressione intermittente (*)	ピーク圧 Picco pressione (*)	ノイズレベル Livello rumore
4	4,2	6,0	114,1	44,50	275	280	300	55
6	6,4	9,2	119,5	47,25	275	280	300	55
8	8,3	12,0	124,5	49,75	246	260	280	55
10	10,2	14,7	129,5	52,25	222	250	270	55
13	12,9	18,6	136,4	55,70	176	230	250	55

最大トルク / Coppia max: 100 Nm

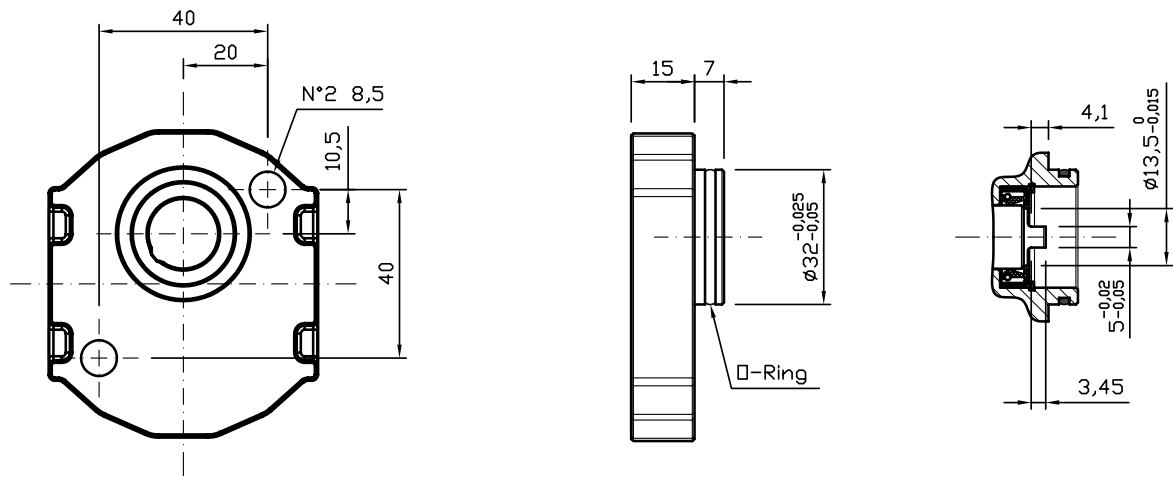


GR28 - タイプ / TIPO 1P-C2

タイプ Tipo	CC	L/min	寸法 A Dimensioni A	寸法 B Dimensioni B	連続圧力 Pressione continua	瞬間圧力 Pressione intermittente (*)	ピーク圧 Picco pressione (*)	ノイズレベル Livello rumore
4	4,2	6,0	101,0	44,50	240	260	280	55
6	6,4	9,2	106,5	47,25	230	240	270	55
8	8,3	12,0	111,5	49,75	200	210	220	55
10	10,2	14,7	116,5	52,25	160	170	180	55
13	12,9	18,6	123,4	55,70	140	150	160	55

最大トルク / Coppia max: 50 Nm

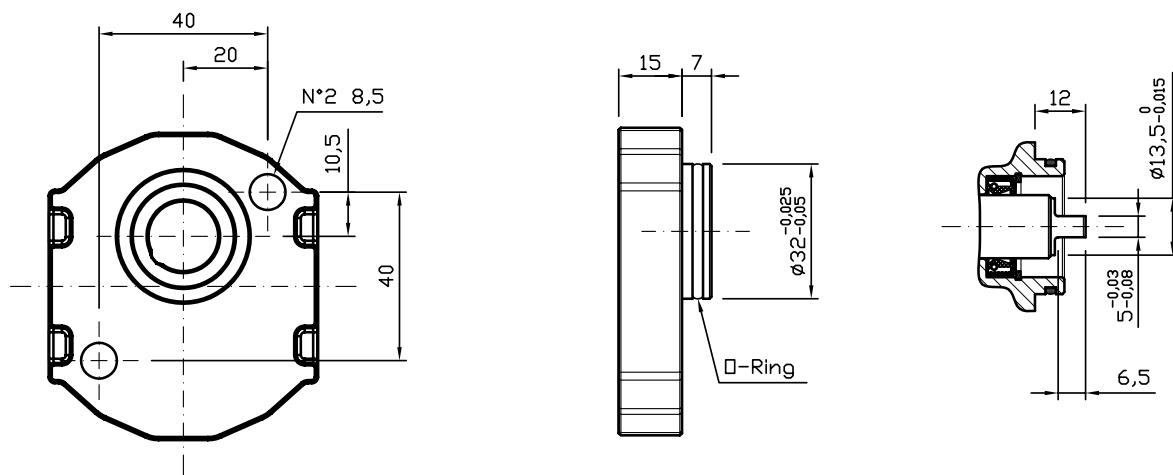
* 瞬間圧定義: サイクル 20 sec. ON & 3 sec. OFF - ピーク圧定義: サイクル 1 sec. ON & 3 sec OFF. Intermittente: ciclo 20 sec. ON & 3 sec. OFF - Picco: ciclo 1 sec. ON & 3 sec OFF



GR28 - タイプ / TIPO 1K-G54

タイプ Tipo	CC	L/min	寸法 A Dimensioni A	寸法 B Dimensioni B	連続圧力 Pressione continua	瞬間圧力 Pressione intermittente (*)	ピーク圧 Picco pressione (*)	ノイズレベル Livello rumore
4	4,2	6,0	101,0	44,50	275	280	300	55
6	6,4	9,2	106,5	47,25	230	240	270	55
8	8,3	12,0	111,5	49,75	180	200	210	55
10	10,2	14,7	116,5	52,25	150	160	170	55
13	12,9	18,6	123,4	55,70	120	130	140	55

最大トルク / Coppia max: 40 Nm

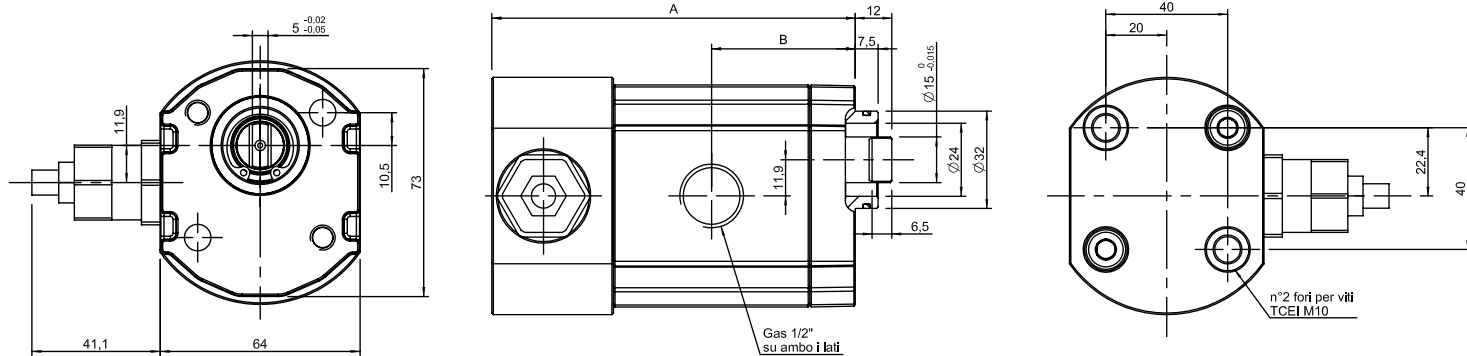


GR28 - TYPE / TIPO 1K-GL54

タイプ Tipo	CC	L/min	寸法 A Dimensioni A	寸法 B Dimensioni B	連続圧力 Pressione continua	瞬間圧力 Pressione intermittente (*)	ピーク圧 Picco pressione (*)	ノイズレベル Livello rumore
4	4,2	6,0	101,0	44,50	275	280	300	55
6	6,4	9,2	106,5	47,25	260	275	290	55
8	8,3	12,0	111,5	49,75	230	240	250	55
10	10,2	14,7	116,5	52,25	180	190	200	55
13	12,9	18,6	123,4	55,70	150	160	170	55

最大トルク / Coppia max: 50 Nm

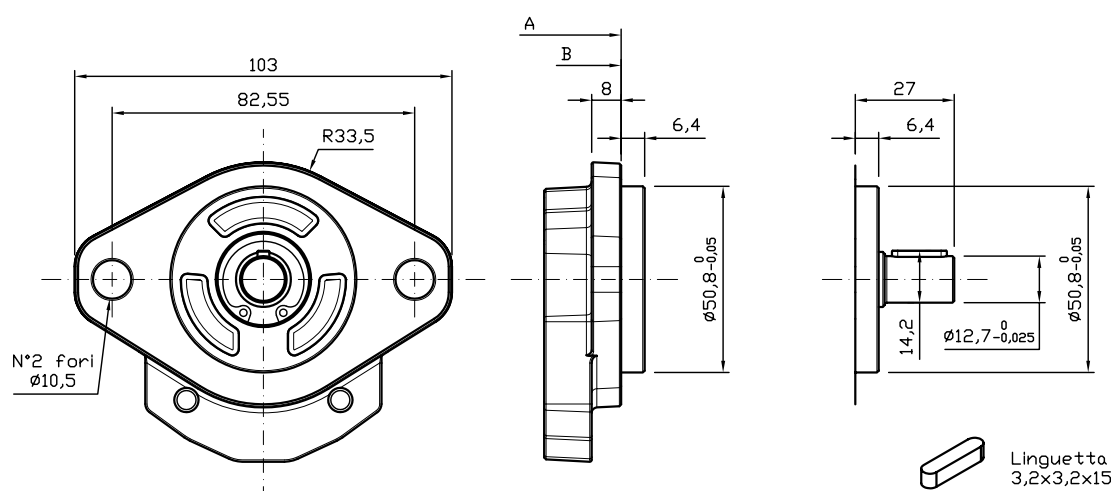
* 瞬間圧定義: サイクル 20 sec. ON & 3 sec. OFF - ピーク圧定義: サイクル 1 sec. ON & 3 sec OFF. Intermittente: ciclo 20 sec. ON & 3 sec. OFF - Picco: ciclo 1 sec. ON & 3 sec OFF



GR28 - タイプ / TIPO 1K-GL54 (リリース弁付 / con valvola di massima)

タイプ Tipo	CC	L/min	寸法 A Dimensioni A	寸法 B Dimensioni B	連続圧力 Pressione continua	瞬間圧力 Pressione intermittente (*)	ピーク圧 Picco pressione (*)	ノイズレベル Livello rumore
4	4,2	6,0	114,0	44,5	275	280	300	55
6	6,4	9,2	119,5	47,25	260	275	290	55
8	8,3	12,0	124,5	49,75	230	240	250	55
10	10,2	14,7	129,5	52,25	180	190	200	55
13	12,9	18,6	136,4	55,70	150	160	170	55

最大トルク / Coppia max: 50 Nm

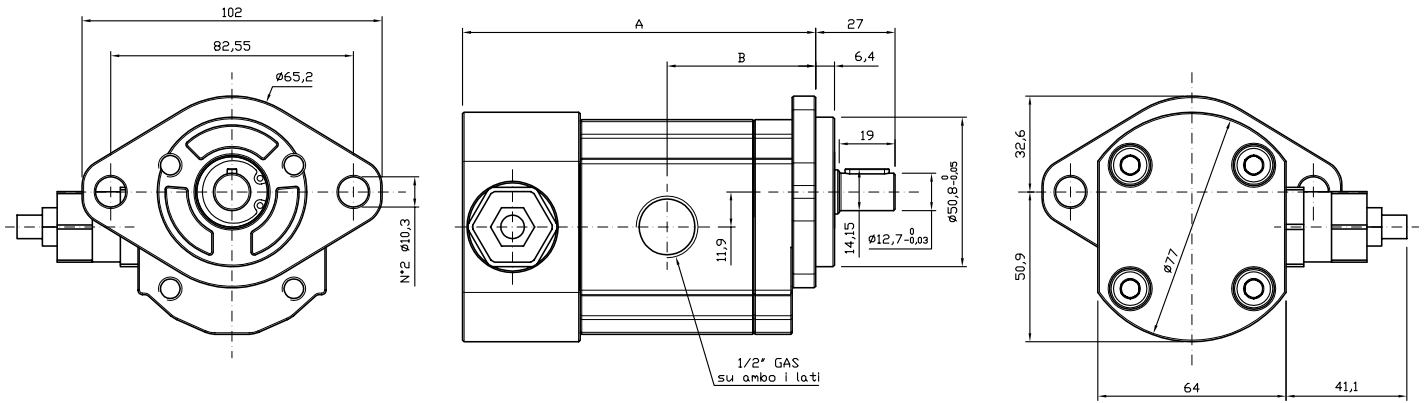


GR28 - タイプ / TIPO SAEA-A - AC

タイプ Tipo	CC	L/min	寸法 A Dimensioni A	寸法 B Dimensioni B	連続圧力 Pressione continua	瞬間圧力 Pressione intermittente (*)	ピーク圧 Picco pressione (*)	ノイズレベル Livello rumore
4	4,2	6,0	107,0	50,50	234	238	255	55
6	6,4	9,2	112,5	53,25	234	238	255	55
8	8,3	12,0	117,5	55,75	209	221	238	55
10	10,2	14,7	122,5	58,25	189	213	230	55
13	12,9	18,6	129,4	61,70	170	196	213	55

最大トルク / Coppia max: 60 Nm

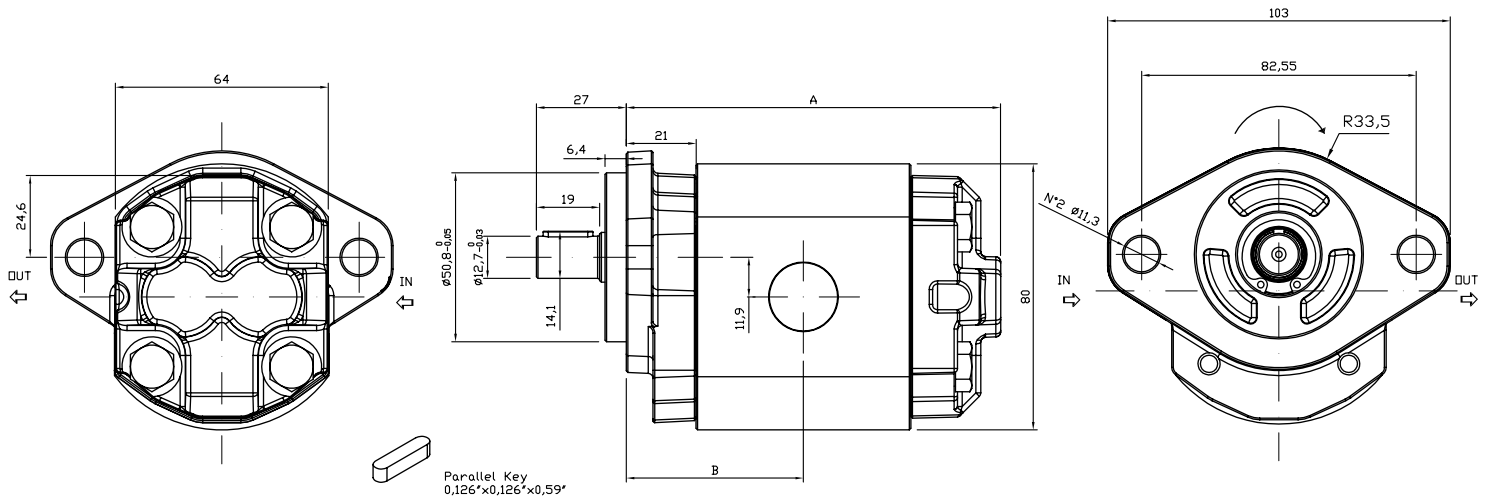
* 瞬間圧定義: サイクル 20 sec. ON & 3 sec. OFF - ピーク圧定義: サイクル 1 sec. ON & 3 sec OFF. Intermittente: ciclo 20 sec. ON & 3 sec. OFF - Picco: ciclo 1 sec. ON & 3 sec OFF



GR28 - タイプ / TIPO SAEA-A - AC (リリーフ弁付 / con valvola di massima)

タイプ Tipo	CC	L/min	寸法 A Dimensioni A	寸法 B Dimensioni B	連続圧力 Pressione continua	瞬間圧力 Pressione intermittente (*)	ピーク圧 Picco pressione (*)	ノイズレベル Livello rumore
4	4,2	6,0	120,0	50,50	234	238	255	55
6	6,4	9,2	125,5	53,25	234	238	255	55
8	8,3	12,0	130,5	55,75	209	221	238	55
10	10,2	14,7	135,5	58,25	189	213	230	55
13	12,9	18,6	142,4	61,70	170	196	213	55

最大トルク / Coppia max: 60 Nm

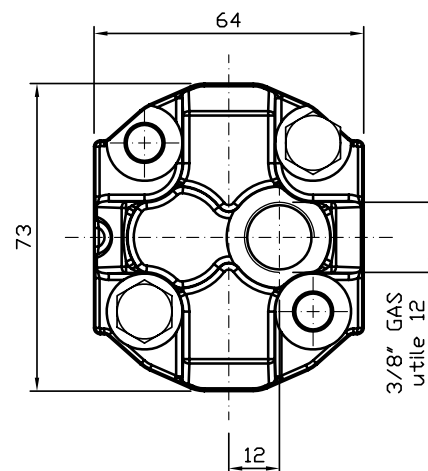
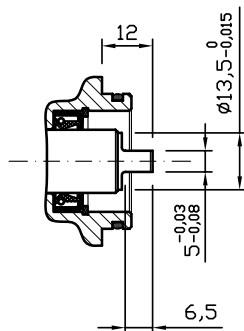
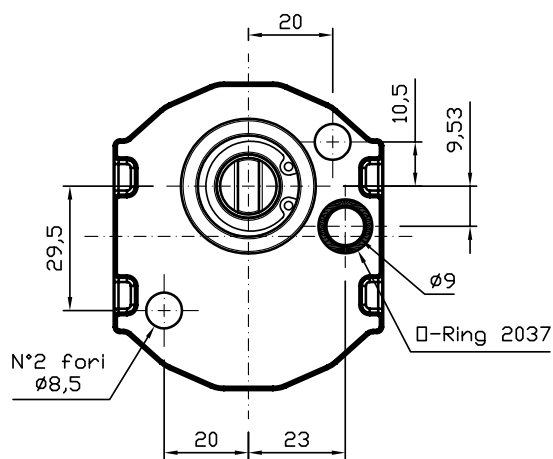


GR28 - タイプ / TIPO SAE A-A SAE O-RING PORT 3/4 14 UNF 2B

タイプ Tipo	CC	L/min	寸法 A Dimensioni A	寸法 B Dimensioni B	連続圧力 Pressione continua	瞬間圧力 Pressione intermittente (*)	ピーク圧 Picco pressione (*)	ノイズレベル Livello rumore
4	4,2	6,0	107,0	50,5	234	238	255	55
6	6,4	9,2	112,5	53,25	234	238	255	55
8	8,3	12,0	117,5	55,75	209	221	238	55
10	10,2	14,7	122,5	58,25	189	213	230	55
13	12,9	18,6	129,4	61,70	170	196	213	55

最大トルク / Coppia max: 60 Nm

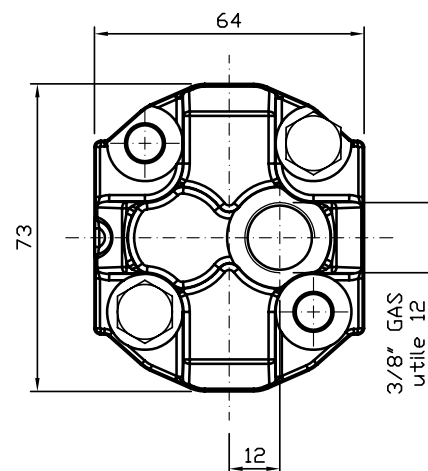
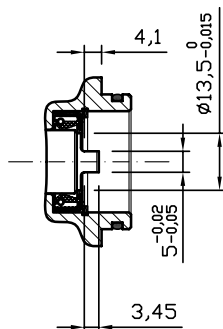
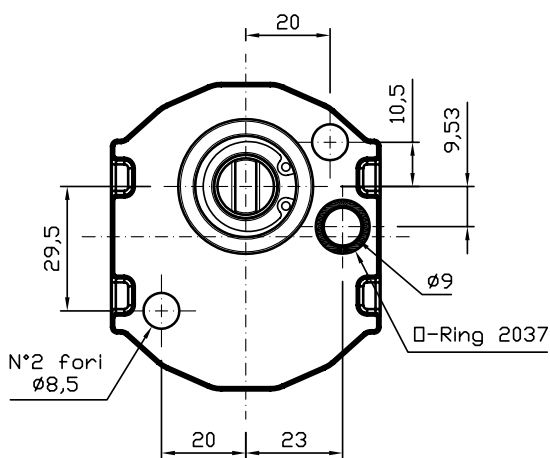
* 瞬間圧定義: サイクル 20 sec. ON & 3 sec. OFF - ピーク圧定義: サイクル 1 sec. ON & 3 sec. OFF. Intermittente: ciclo 20 sec. ON & 3 sec. OFF - Picco: ciclo 1 sec. ON & 3 sec OFF



GR28 - タイプ / TIPO 1L-GL54

タイプ Tipo	CC	L/min	寸法 A Dimensioni A	連続圧力 Pressione continua	瞬間圧力 Pressione intermittente (*)	ピーク圧 Picco pressione (*)	ノイズレベル Livello rumore
4	4,2	6,0	101,0	275	280	300	55
6	6,4	9,2	106,5	260	275	290	55
8	8,3	12,0	111,5	230	240	250	55
10	10,2	14,7	116,5	180	190	200	55
13	12,9	18,6	123,4	150	160	170	55

最大トルク / Coppia max: 50 Nm



GR28 - TYPE / TIPO 1L-G54

タイプ Tipo	CC	L/min	寸法 A Dimensioni A	連続圧力 Pressione continua	瞬間圧力 Pressione intermittente (*)	ピーク圧 Picco pressione (*)	ノイズレベル Livello rumore
4	4,2	6,0	101,0	275	280	300	55
6	6,4	9,2	106,5	230	240	270	55
8	8,3	12,0	111,5	180	200	210	55
10	10,2	14,7	116,5	150	160	170	55
13	12,9	18,6	123,4	120	130	140	55

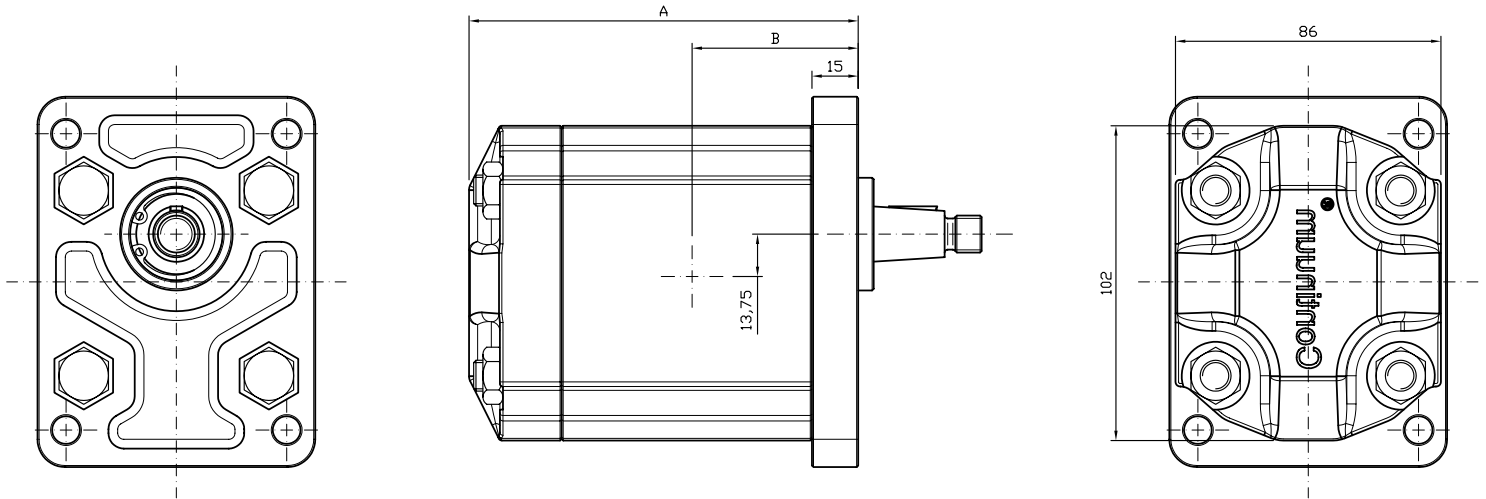
最大トルク / Coppia max: 40 Nm

* 瞬間圧定義: サイクル 20 sec. ON & 3 sec. OFF - ピーク圧定義: サイクル 1 sec. ON & 3 sec OFF. Intermittente: ciclo 20 sec. ON & 3 sec. OFF - Picco: ciclo 1 sec. ON & 3 sec OFF

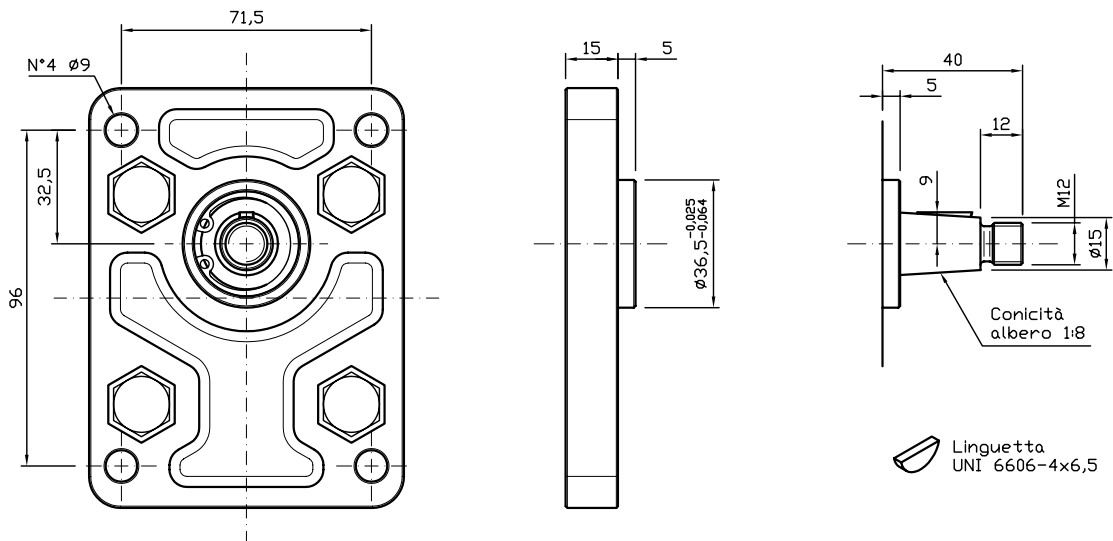
GR33 - 外形寸法 / Disegni dimensionali

GR33 シャフト フランジタイプ 寸法

/ TIPO ALBERO E FLANGE E DIMENSIONI グループ2ポンプ / Pompe gruppo 2



供給可能フランジとシャフト / Flange ed alberi disponibili

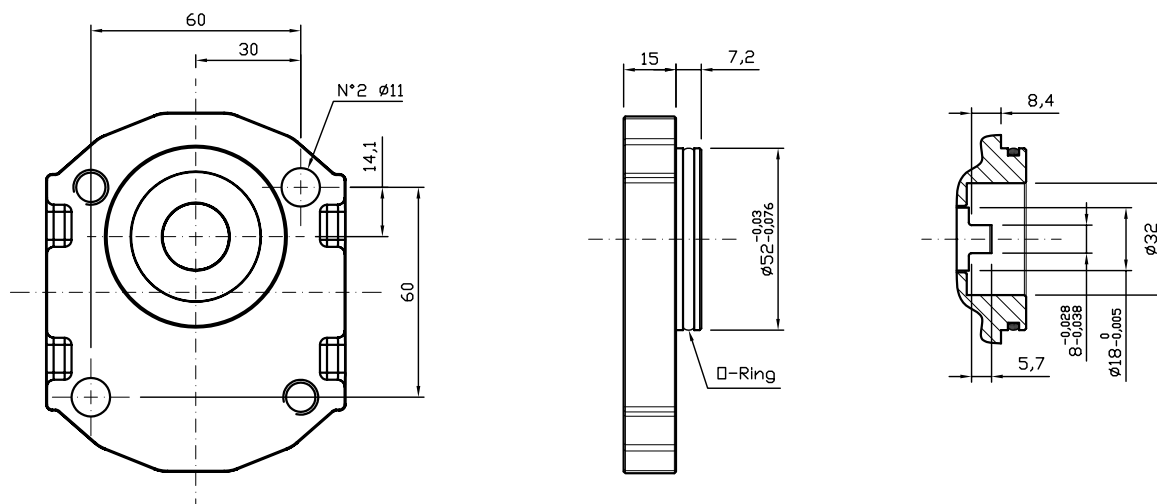


GR33 - タイプ / TIPO 2-C4

タイプ Tipo	CC	L/min	寸法 A Dimensioni A	寸法 B Dimensioni B	連続圧力 Pressione continua	瞬間圧力 Pressione intermittente (*)	ピーク圧 Picco pressione (*)	ノイズレベル Livello rumore
10	10,1	14,5	122,5	53,75	275	280	300	55
13	12,6	18,1	127,4	56,20	265	270	290	55
15	15,2	21,8	132,4	58,70	241	250	270	55
18	18,2	26,1	138,2	61,60	206	250	270	55

最大トルク / Coppia max: 210 Nm

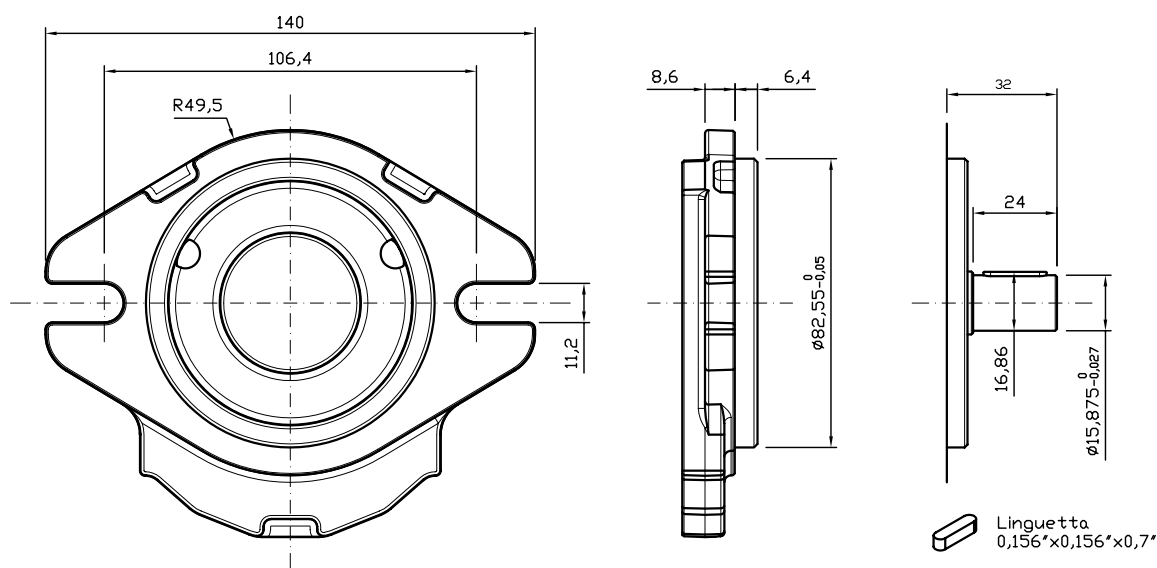
* 瞬間圧定義: サイクル 20 sec. ON & 3 sec. OFF - ピーク圧定義: サイクル 1 sec. ON & 3 sec OFF. Intermittente: ciclo 20 sec. ON & 3 sec. OFF - Picco: ciclo 1 sec. ON & 3 sec OFF



GR33 - タイプ / TIPO 2BK7-AG

タイプ Tipo	CC	L/min	寸法 A Dimensioni A	寸法 B Dimensioni B	連続圧力 Pressione continua	瞬間圧力 Pressione intermittente (*)	ピーク圧 Picco pressione (*)	ノイズレベル Livello rumore
10	10,1	14,5	122,5	53,75	275	280	300	55
13	12,6	18,1	127,4	56,20	265	270	290	55
15	15,2	21,8	132,4	58,70	241	250	270	55
18	18,2	26,1	138,2	61,60	206	250	270	55

最大トルク / Coppia max: 110 Nm

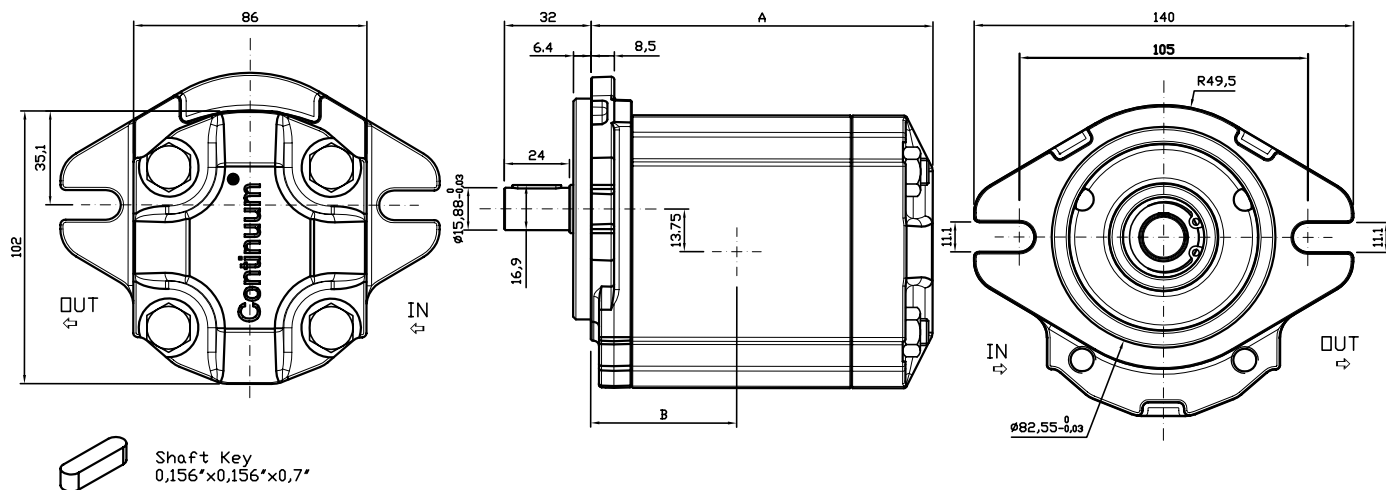


GR33 - タイプ / TIPO SAEA-AC

タイプ Tipo	CC	L/min	寸法 A Dimensioni A	寸法 B Dimensioni B	連続圧力 Pressione continua	瞬間圧力 Pressione intermittente (*)	ピーク圧 Picco pressione (*)	ノイズレベル Livello rumore
10	10,1	14,5	122,5	53,75	275	280	300	55
13	12,6	18,1	127,4	56,20	265	270	290	55
15	15,2	21,8	132,4	58,70	241	250	270	55
18	18,2	26,1	138,2	61,60	206	250	270	55

最大トルク / Coppia max: 140 Nm

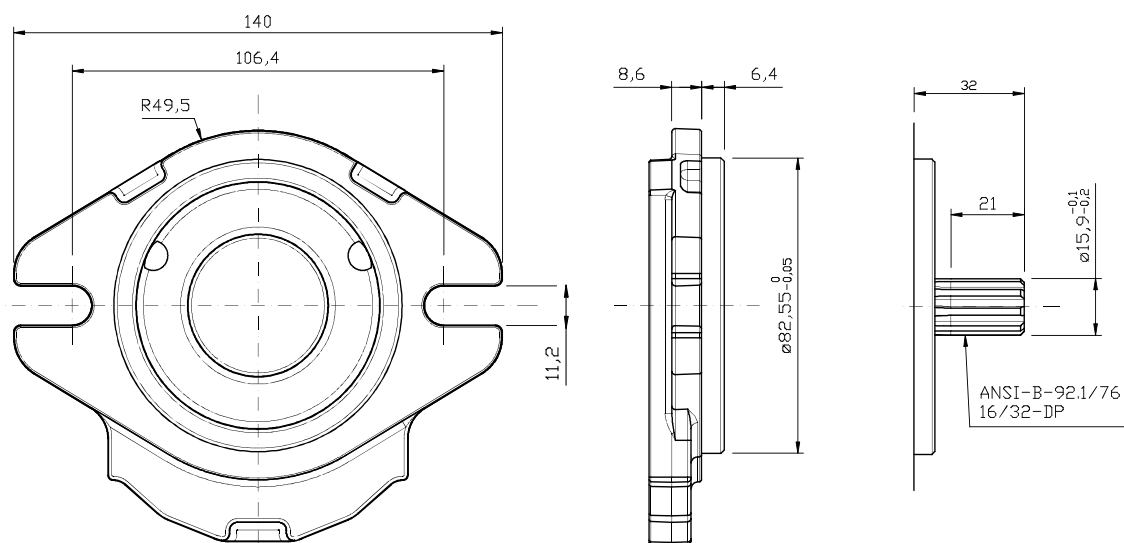
* 瞬間圧定義: サイクル 20 sec. ON & 3 sec. OFF - ピーク圧定義: サイクル 1 sec. ON & 3 sec OFF. Intermittente: ciclo 20 sec. ON & 3 sec. OFF - Picco: ciclo 1 sec. ON & 3 sec OFF



GR33 - タイプ / TIPO SAEA-AC SAE O-RING UNF

タイプ Tipo	CC	L/min	寸法 A Dimensioni A	寸法 B Dimensioni B	連続圧力 Pressione continua	瞬間圧力 Pressione intermittente (*)	ピーク圧 Picco pressione (*)	ノイズレベル Livello rumore
10	10,1	14,5	122,5	53,75	275	280	300	55
13	12,6	18,1	127,4	56,20	265	270	290	55
15	15,2	21,8	132,4	58,70	241	250	270	55
18	18,2	26,1	138,2	61,60	206	250	270	55

最大トルク / Coppia max: 140 Nm

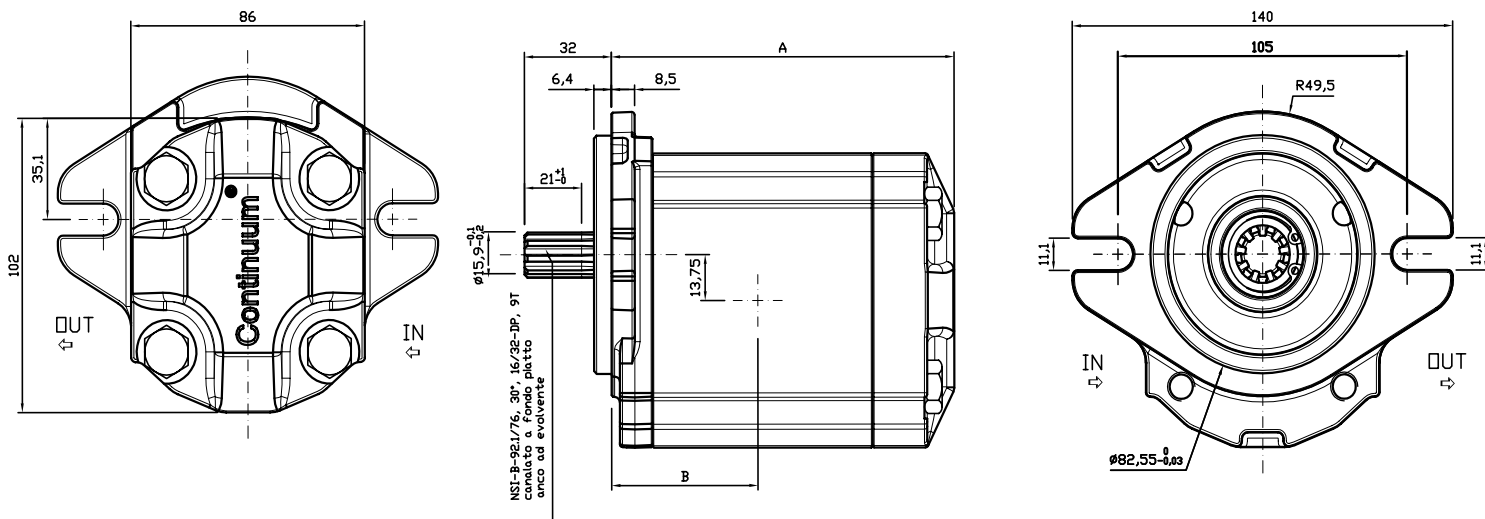


GR33 - タイプ / TIPO SAEA-T9

タイプ Tipo	CC	L/min	寸法 A Dimensioni A	寸法 B Dimensioni B	連続圧力 Pressione continua	瞬間圧力 Pressione intermittente (*)	ピーク圧 Picco pressione (*)	ノイズレベル Livello rumore
10	10,1	14,5	122,5	53,75	275	280	300	55
13	12,6	18,1	127,4	56,20	265	270	290	55
15	15,2	21,8	132,4	58,70	241	250	270	55
18	18,2	26,1	138,2	61,60	206	250	270	55

最大トルク / Coppia max: 190 Nm

* 瞬間圧定義: サイクル 20 sec. ON & 3 sec. OFF - ピーク圧定義: サイクル 1 sec. ON & 3 sec. OFF. Intermittente: ciclo 20 sec. ON & 3 sec. OFF - Picco: ciclo 1 sec. ON & 3 sec. OFF



GR33 - タイプ / TIPO SAE-T9 SAE O-リング UNF

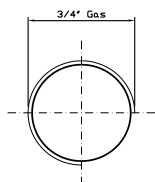
タイプ Tipo	CC	L/min	寸法 A Dimensioni A	寸法 B Dimensioni B	連続圧力 Pressione continua	瞬間圧力 Pressione intermittente (*)	ピーク圧 Picco pressione (*)	ノイズレベル Livello rumore
10	10,1	14,5	122,5	53,75	275	280	300	55
13	12,6	18,1	127,4	56,20	265	270	290	55
15	15,2	21,8	132,4	58,70	241	250	270	55
18	18,2	26,1	138,2	61,60	206	250	270	55

最大トルク / Coppia max: 190 Nm

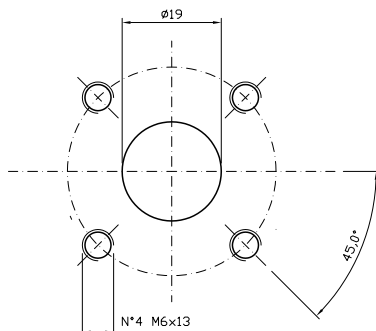
* 瞬間圧定義: サイクル 20 sec. ON & 3 sec. OFF - ピーク圧定義: サイクル 1 sec. ON & 3 sec OFF. Intermittente: ciclo 20 sec. ON & 3 sec. OFF - Picco: ciclo 1 sec. ON & 3 sec OFF

入口出口ポート / PORTE DI ASPIRAZIONE E MANDATA (吸入 / 吐出)

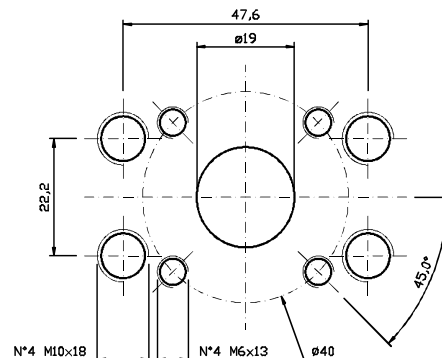
タイプ G / Tipo G



タイプ Q / Tipo Q

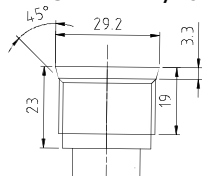


タイプ M / Tipo M

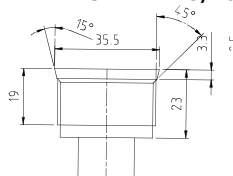


UNF 入口出口ポート / PORTE DI ASPIRAZIONE E MANDATA UNF - タイプ U / Tipo U

SAE O-リングポート 12 ネジ
16 ネジ ANSI B1.1 1 1/16 UN-2B



SAE O-リングポート
ANSI B1.1 1 5/16 12 UN-2B

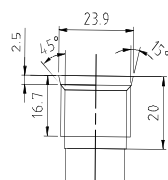


吸入/吐出 UNF ポート組合せ

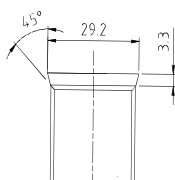
Possibili combinazioni porte di aspirazione/mandata di tipo UNF

吸入

SAE O-リングポート 10 ネジ
ANSI B1.1 1 7/8 14 UNF-2B



SAE O-リングポート 12 ネジ
ANSI B1.1 1 1/16 12 UN-2B

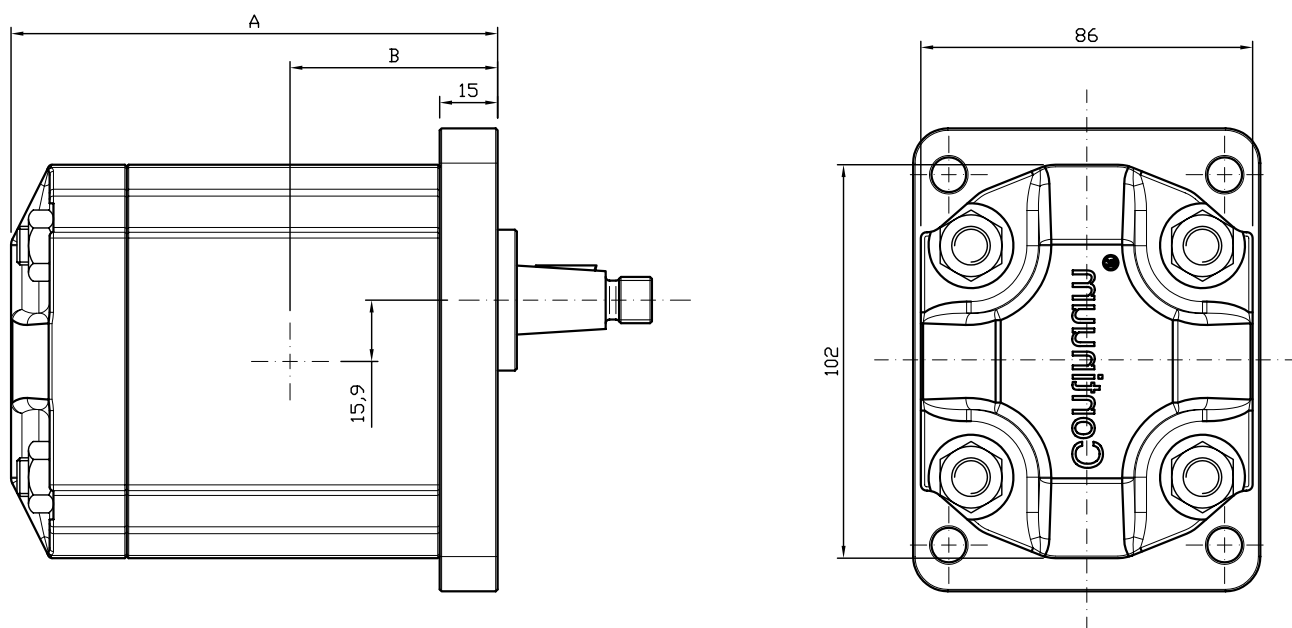


吐出

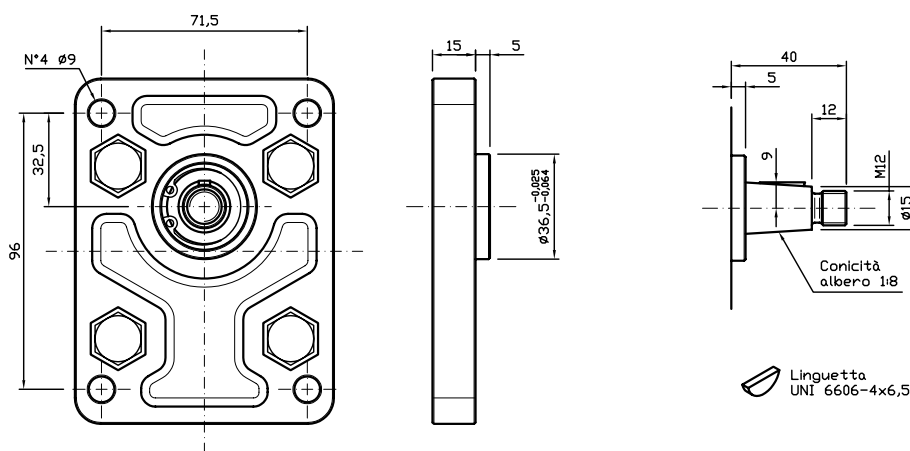
ポンプ	吸入ポート	吐出ポート
GR33 - 10 cc	SAE O-リングポート 12	SAE O-リングポート10
GR33 - 13 cc	SAE O-リングポート 12	SAE O-リングポート10
GR33 - 15 cc	SAE O-リングポート 12	SAE O-リングポート10
GR33 - 18 cc	SAE O-リングポート16	SAE O-リングポート12

GR38 - 外形寸法 / Disegni dimensionali

GR38 シャフトフランジタイプ 寸法 / TIPO ALBERO E FLANGE E DIMENSIONI



供給可能フランジ シャフト / Flange ed alberi disponibili

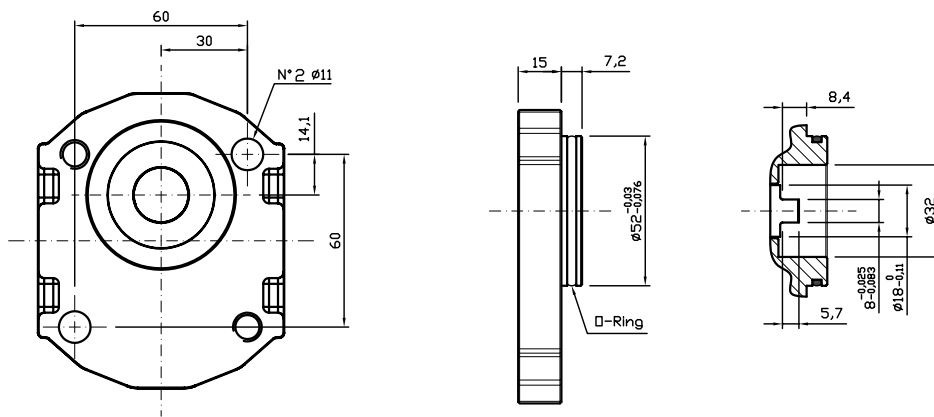


GR38 - タイプ / TIPO 2-C4

タイプ Tipo	CC	L/min	寸法 A Dimensioni A	寸法 B Dimensioni B	連続圧力 Pressione continua	瞬間圧力 Pressione intermittente (*)	ピーク圧 Picco pressione (*)	ノイズレベル Livello rumore
16	15,9	22,8	126,0	55,50	265	280	300	55
18	17,9	25,8	129,0	57,00	247	260	280	55
20	20,0	28,8	132,0	58,50	230	250	270	55
22	22,1	31,8	135,0	60,00	222	240	260	55
25	25,2	36,2	139,5	62,25	200	210	220	55
28	28,3	40,7	144,0	64,50	180	190	200	55

最大トルク / Coppia max: 210 Nm

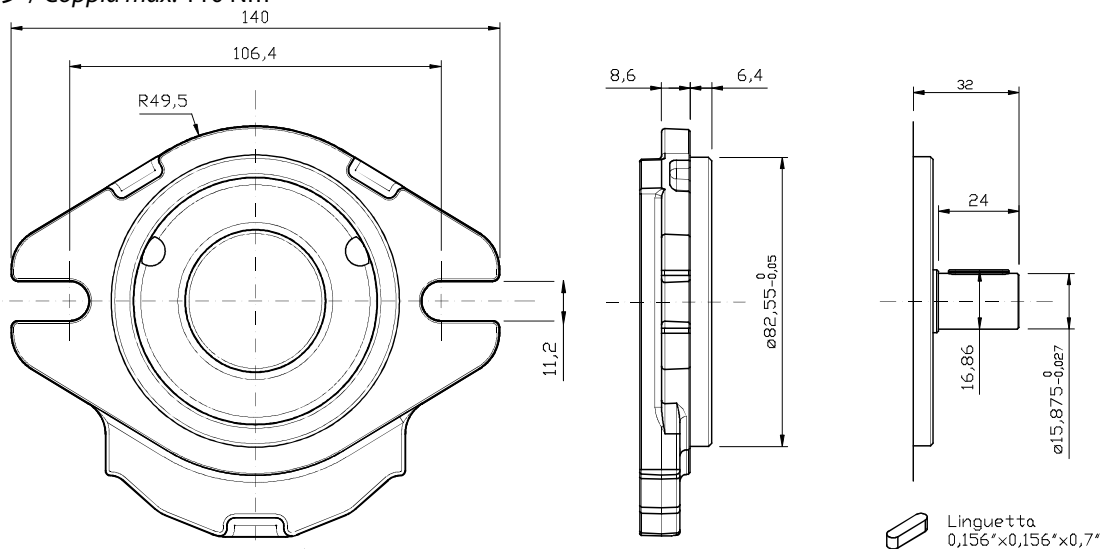
* 瞬間圧定義: サイクル 20 sec. ON & 3 sec. OFF - ピーク圧定義: サイクル 1 sec. ON & 3 sec OFF. Intermittente: ciclo 20 sec. ON & 3 sec. OFF - Picco: ciclo 1 sec. ON & 3 sec OFF



GR38 - タイプ / TIPO 2BK7-AG

タイプ Tipo	CC	L/min	寸法 A Dimensioni A	寸法 B Dimensioni B	連続圧力 Pressione continua	瞬間圧力 Pressione intermittente (*)	ピーク圧 Picco pressione (*)	ノイズレベル Livello rumore
16	15,9	22,8	126,0	55,50	265	280	300	55
18	17,9	25,8	129,0	57,00	247	260	280	55
20	20,0	28,8	132,0	58,50	230	250	260	55
22	22,1	31,8	135,0	60,00	210	230	240	55
25	25,2	36,2	139,5	62,25	200	210	220	55
28	28,3	40,7	144,0	64,50	180	190	200	55

最大トルク / Coppia max: 110 Nm

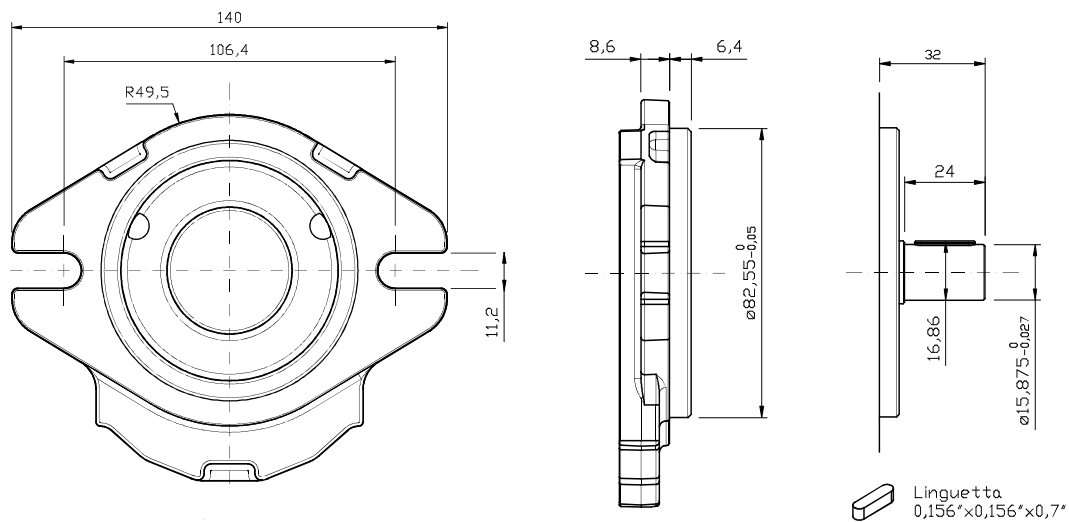


GR38 - タイプ / TIPO SAEA-AC

タイプ Tipo	CC	L/min	寸法 A Dimensioni A	寸法 B Dimensioni B	連続圧力 Pressione continua	瞬間圧力 Pressione intermittente (*)	ピーク圧 Picco pressione (*)	ノイズレベル Livello rumore
16	15,9	22,8	126,0	55,50	265	280	300	55
18	17,9	25,8	129,0	57,00	247	260	280	55
20	20,0	28,8	132,0	58,50	230	250	270	55
22	22,1	31,8	135,0	60,00	222	240	260	55
25	25,2	36,2	139,5	62,25	200	210	220	55
28	28,3	40,7	144,0	64,50	180	190	200	55

最大トルク / Coppia max: 140 Nm

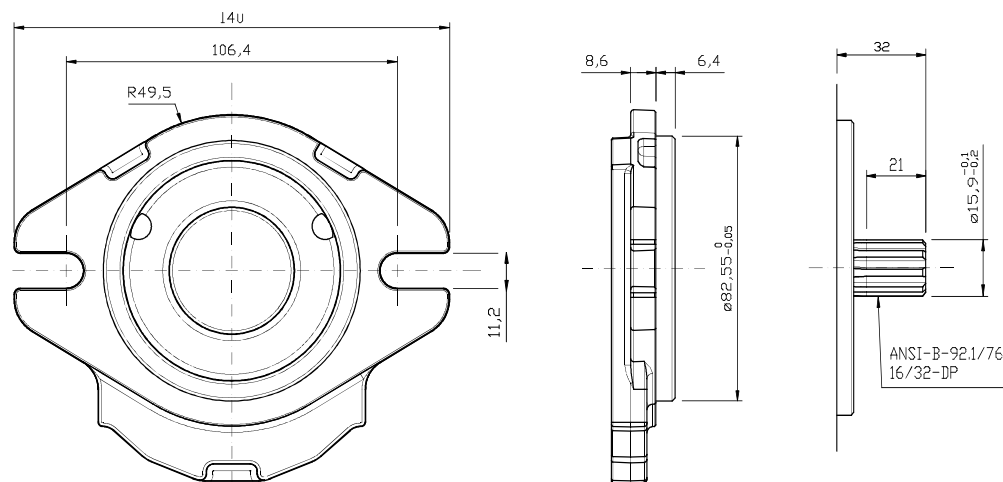
* 瞬間圧定義: サイクル 20 sec. ON & 3 sec. OFF - ピーク圧定義: サイクル 1 sec. ON & 3 sec OFF. Intermittente: ciclo 20 sec. ON & 3 sec. OFF - Picco: ciclo 1 sec. ON & 3 sec OFF



GR38 - タイプ / TIPO SAEA-AC SAE O-リングポートUNF

タイプ Tipo	CC	L/min	寸法 A Dimensioni A	寸法 B Dimensioni B	連続圧力 Pressione continua	瞬間圧力 Pressione intermittente (*)	ピーク圧 Picco pressione (*)	ノイズレベル Livello rumore
16	15,9	22,8	126,0	55,50	265	280	300	55
18	17,9	25,8	129,0	57,00	247	260	280	55
20	20,0	28,8	132,0	58,50	230	250	270	55
22	22,1	31,8	135,0	60,00	222	240	260	55
25	25,2	36,2	139,5	62,25	200	210	220	55
28	28,3	40,7	144,0	64,50	180	190	200	55

最大トルク / Coppia max: 140 Nm

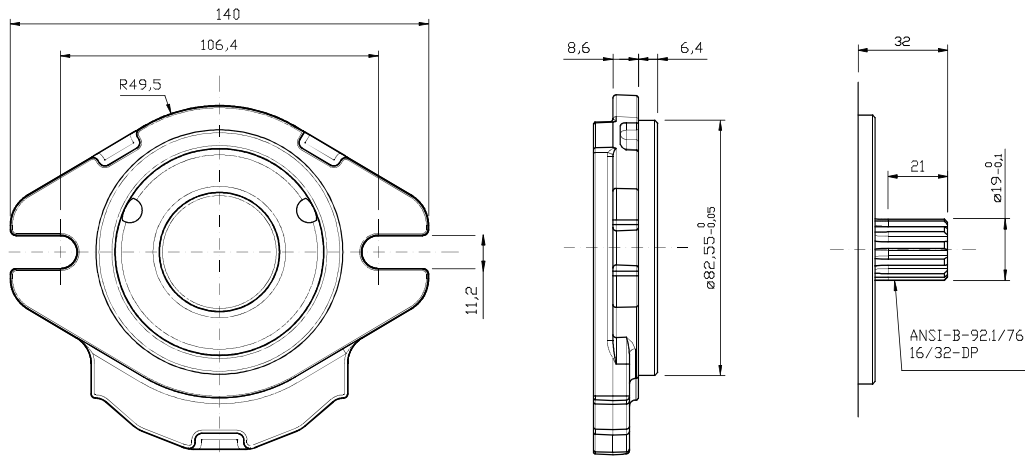


GR38 - タイプ / TIPO SAEA-T9

タイプ Tipo	CC	L/min	寸法 A Dimensioni A	寸法 B Dimensioni B	連続圧力 Pressione continua	瞬間圧力 Pressione intermittente (*)	ピーク圧 Picco pressione (*)	ノイズレベル Livello rumore
16	15,9	22,8	126,0	55,50	265	280	300	55
18	17,9	25,8	129,0	57,00	247	260	280	55
20	20,0	28,8	132,0	58,50	230	250	270	55
22	22,1	31,8	135,0	60,00	222	240	260	55
25	25,2	36,2	139,5	62,25	200	210	220	55
28	28,3	40,7	144,0	64,50	180	190	200	55

最大トルク / Coppia max: 190 Nm

* 瞬間圧定義: サイクル 20 sec. ON & 3 sec. OFF - ピーク圧定義: サイクル 1 sec. ON & 3 sec OFF. Intermittente: ciclo 20 sec. ON & 3 sec. OFF - Picco: ciclo 1 sec. ON & 3 sec OFF



GR38 - タイプ / TIPO SAEA-T11

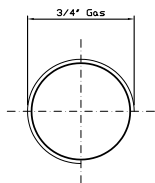
タイプ Tipo	CC	L/min	寸法 A Dimensioni A	寸法 B Dimensioni B	連続圧力 Pressione continua	瞬間圧力 Pressione intermittente (*)	ピーク圧 Picco pressione (*)	ノイズレベル Livello rumore
16	15,9	22,8	126,0	55,50	265	280	300	55
18	17,9	25,8	129,0	57,00	247	260	280	55
20	20,0	28,8	132,0	58,50	230	250	270	55
22	22,1	31,8	135,0	60,00	222	250	270	55
25	25,2	36,2	139,5	62,25	208	250	270	55
28	28,3	40,7	144,0	64,50	197	250	270	55

最大トルク/ Coppia max: 210 Nm

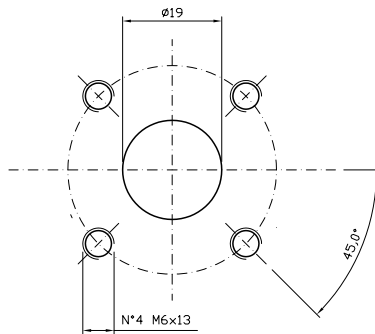
* 瞬間圧定義: サイクル 20 sec. ON & 3 sec. OFF - ピーク圧定義: サイクル 1 sec. ON & 3 sec OFF. Intermittente: ciclo 20 sec. ON & 3 sec. OFF - Picco: ciclo 1 sec. ON & 3 sec OFF

入口出口ポート / PORTE DI ASPIRAZIONE E MANDATA (吸入/吐出)

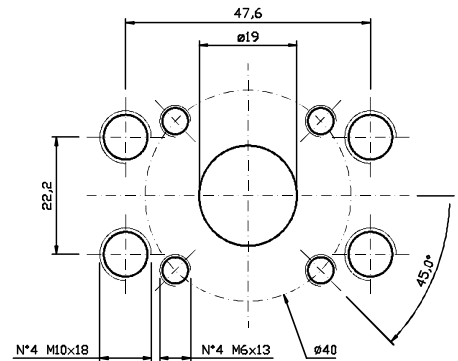
タイプ G / Tipo G



タイプ Q / Tipo Q

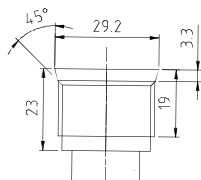


タイプ M / Tipo M

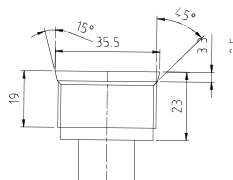


UNF 入口出口ポート / PORTE DI ASPIRAZIONE E MANDATA UNF - タイプ U / Tipo U

SAE O-リングポート 12 ネジ
16 ネジ ANSI B1.1 1 1/16 UN-2B

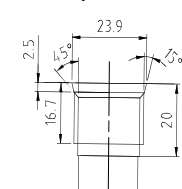


SAE O-リングポート
12 ネジ ANSI B1.1 1 5/16 12 UN-2B

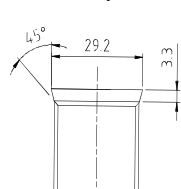


吸入

SAE O-リングポート 10 ネジ
ANSI B1.1 1 7/8 14 UNF-2B



SAE O-リングポート 12 ネジ
ANSI B1.1 1 1/16 12 UN-2B



吐出

吸入/吐出 UNF ポート組合せ

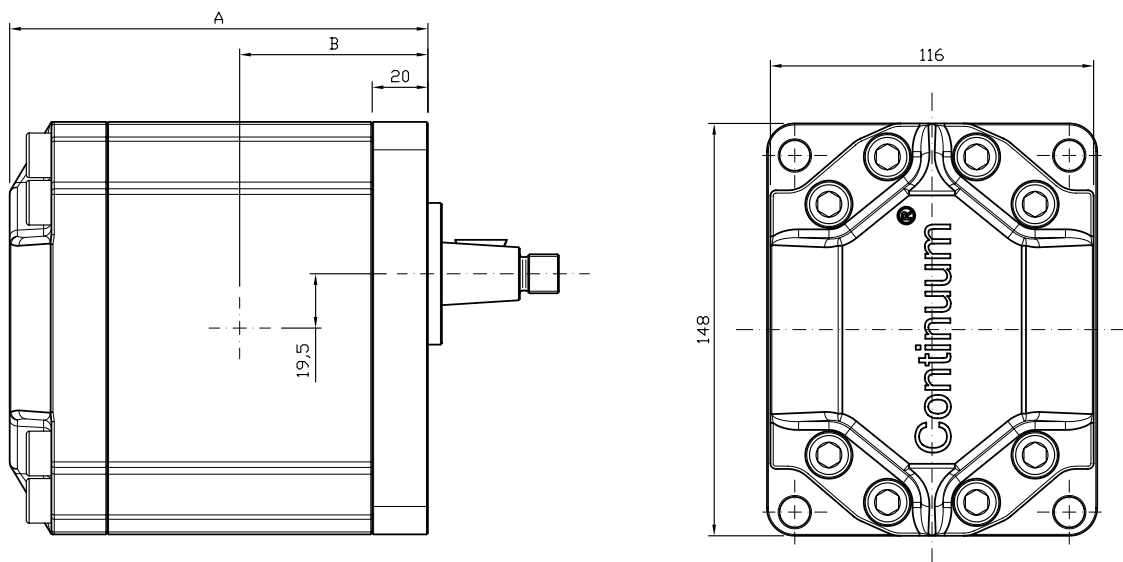
Possibili combinazioni porte di aspirazione/mandata di tipo UNF

ポンプ	吸入ポート	吐出ポート
GR38 - 16 cc	SAE O-リングポート 12	SAE O-リングポート10
GR38 - 18 cc	SAE O-リングポート16	SAE O-リングポート12
GR38 - 20 cc	SAE O-リングポート16	SAE O-リングポート12
GR38 - 22 cc	SAE O-リングポート16	SAE O-リングポート12
GR38 - 25 cc	SAE O-リングポート 16	SAE O-リングポート12
GR38 - 28 cc	SAE O-リングポート 16	SAE O-リングポート12
GR38 - 50 cc	SAE O-リングポート 16	SAE O-リングポート12

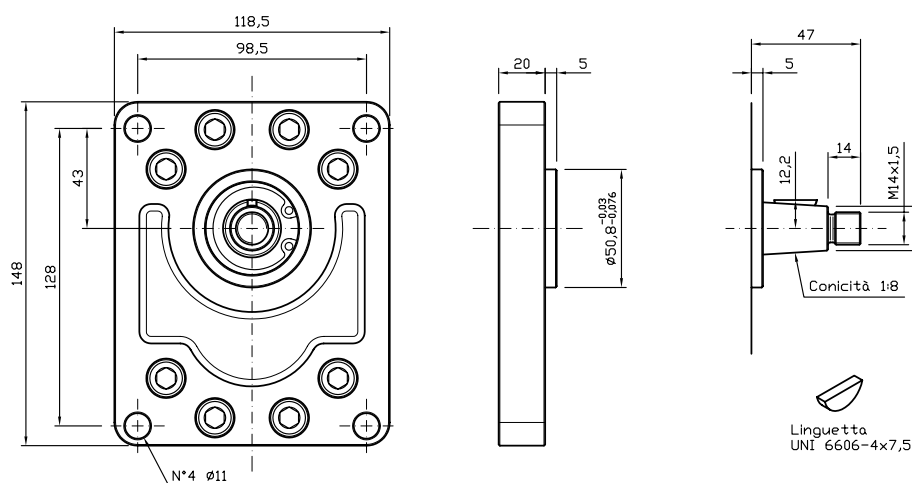
GR47 - 外形寸法 / Disegni dimensionali

GR47 シャフト フランジタイプ 寸法 / TIPO ALBERO E FLANGE E DIMENSIONI

グループ3ポンプ / Pompe gruppo 3



供給可能フランジ シャフト / Flange ed alberi disponibili

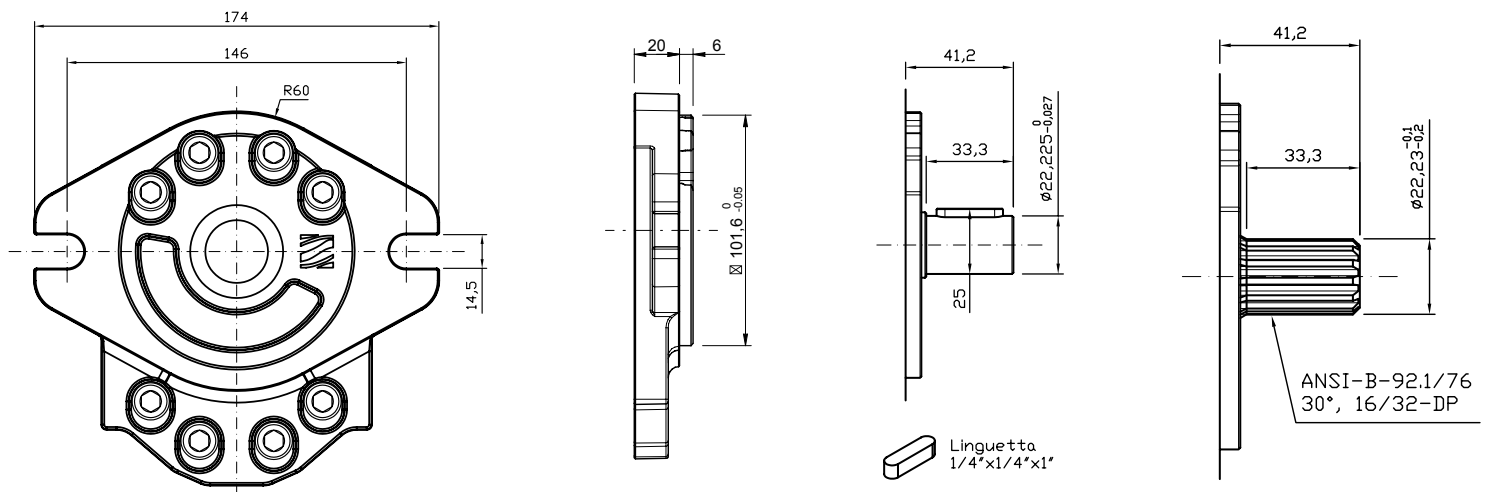


GR47 - タイプ / TIPO 3-C9

タイプ Tipo	CC	L/min	寸法 A Dimensioni A	寸法 B Dimensioni B	連続圧力 Pressione continua	瞬間圧力 Pressione intermittente (*)	ピーク圧 Picco pressione (*)	ノイズレベル Livello rumore
28	28,0	40,3	151,5	67,50	270	280	300	57
32	32,2	46,3	155,5	69,50	252	270	280	57
36	36,3	52,3	159,5	71,50	239	250	270	57
40	40,5	58,3	163,5	73,50	225	250	270	57
45	45,5	65,0	168,0	75,75	213	250	270	57
50	50,3	72,4	173,0	78,25	202	250	270	57

最大トルク / Coppia max: 320 Nm

* 瞬間圧定義: サイクル 20 sec. ON & 3 sec. OFF - ピーク圧定義: サイクル 1 sec. ON & 3 sec OFF. Intermittente: ciclo 20 sec. ON & 3 sec. OFF - Picco: ciclo 1 sec. ON & 3 sec OFF



GR47 - タイプ / TIPO SAEB-AC / SAEB-T13

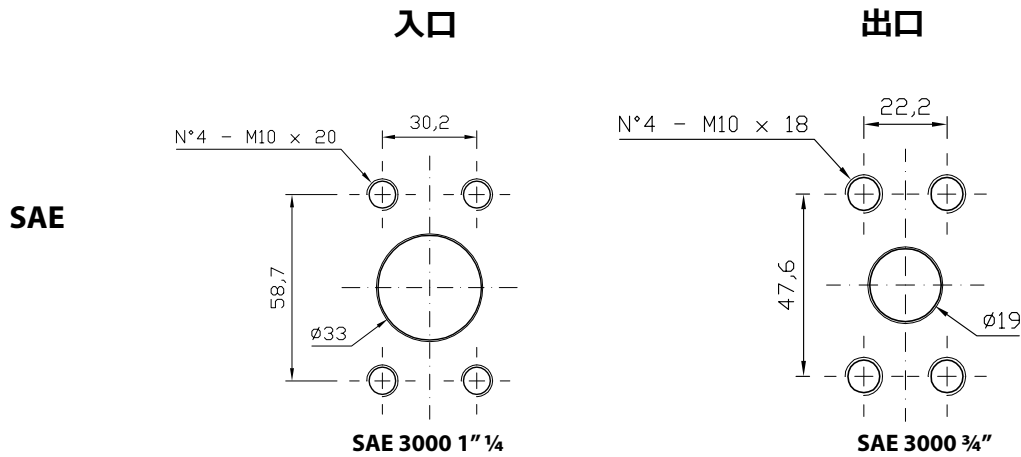
タイプ Tipo	CC	L/min	寸法 A Dimensioni A	寸法 B Dimensioni B	連続圧力 Pressione continua	瞬間圧力 Pressione intermittente (*)	ピーク圧 Picco pressione (*)	ノイズレベル Livello rumore
28	28,0	40,3	151,5	67,50	270	280	300	57
32	32,2	46,3	155,5	69,50	252	270	280	57
36	36,3	52,3	159,5	71,50	239	250	270	57
40	40,5	58,3	163,5	73,50	225	250	270	57
45	45,5	65,0	168,0	75,75	213	250	270	57
50	50,3	72,4	173,0	78,25	202	250	270	57

最大トルク / Coppia max: 450 Nm - 最大トルク / Coppia max: 600 Nm

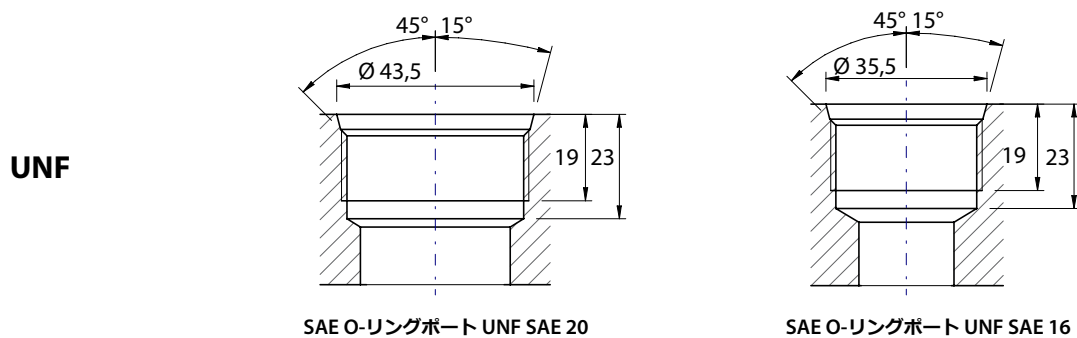
* 瞬間圧定義: サイクル 20 sec. ON & 3 sec. OFF - ピーク圧定義: サイクル 1 sec. ON & 3 sec OFF. Intermittente: ciclo 20 sec. ON & 3 sec. OFF - Picco: ciclo 1 sec. ON & 3 sec OFF

GR47 入口出口ポート / PORTE DI ASPIRAZIONE E MANDATA

タイプ O / Tipo O

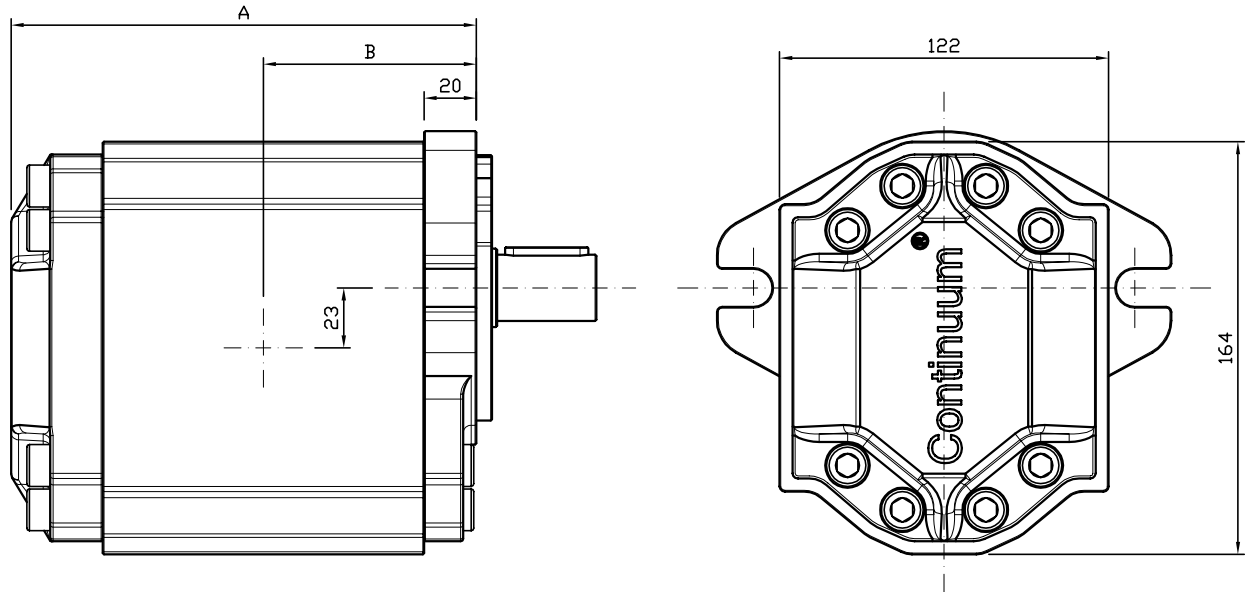


タイプ U / Tipo U

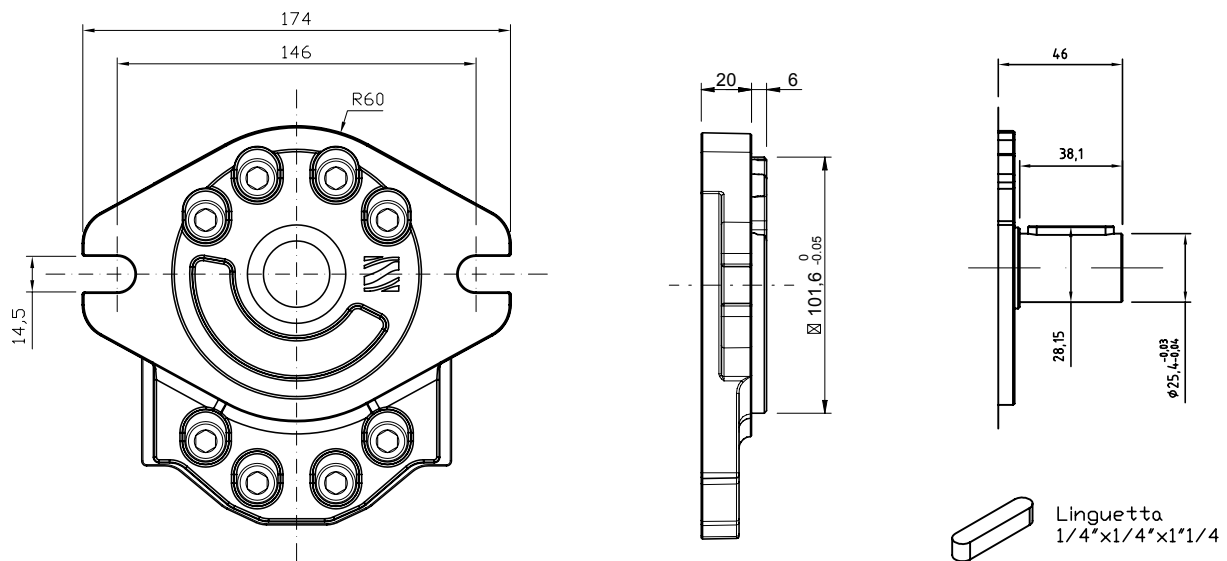


GR55 - 外形寸法 / Disegni dimensionali

GR55 シャフト フランジタイプ 寸法 / TIPO ALBERO E FLANGE E DIMENSIONI



供給可能フランジ シャフト / Flange ed alberi disponibili

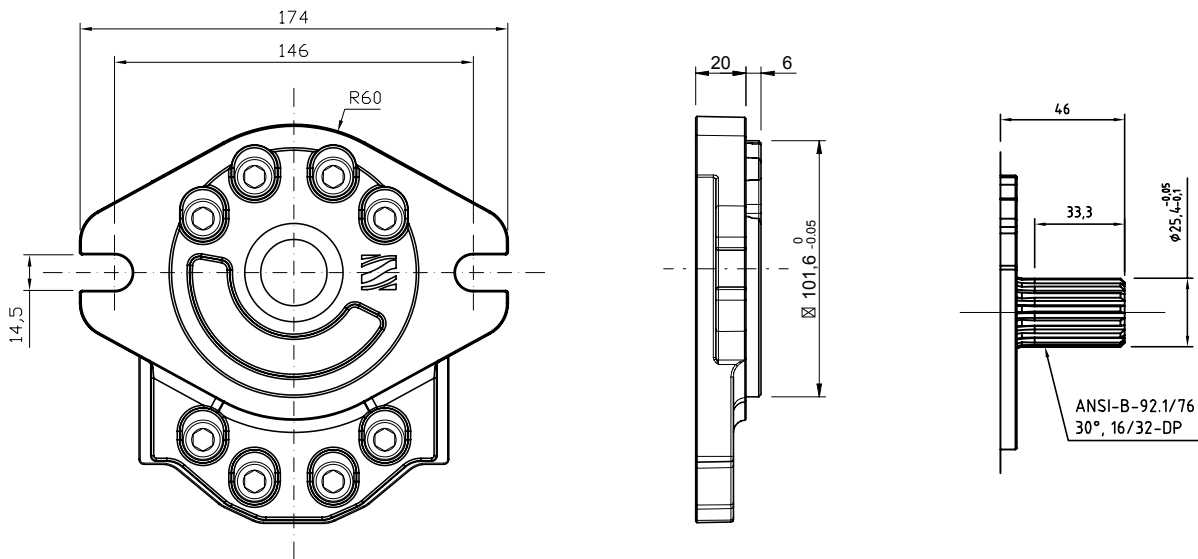


GR55 - タイプ / TIPO SAEB-AC

タイプ Tipo	CC	L/min	寸法 A Dimensioni A	寸法 B Dimensioni B	連続圧力 Pressione continua	瞬間圧力 Pressione intermittente (*)	ピーク圧 Picco pressione (*)	ノイズレベル Livello rumore
50	50,5	72,7	179,5	81,50	275	280	300	57
63	63,5	91,4	188,5	86,00	249	260	280	57
75	75,0	108,1	196,5	90,00	229	250	270	57
90	90,9	130,9	207,5	95,5	178	240	260	57

* 瞬間圧定義: サイクル 20 sec. ON & 3 sec. OFF - ピーク圧定義: サイクル 1 sec. ON & 3 sec OFF. Intermittente: ciclo 20 sec. ON & 3 sec. OFF - Picco: ciclo 1 sec. ON & 3 sec OFF

最大トルク / Coppia max: 550 Nm



GR55 - タイプ / TIPO SAEB-T15

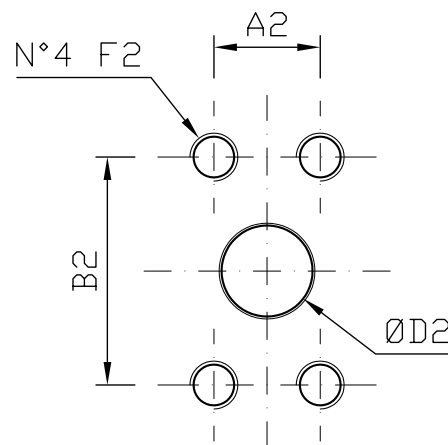
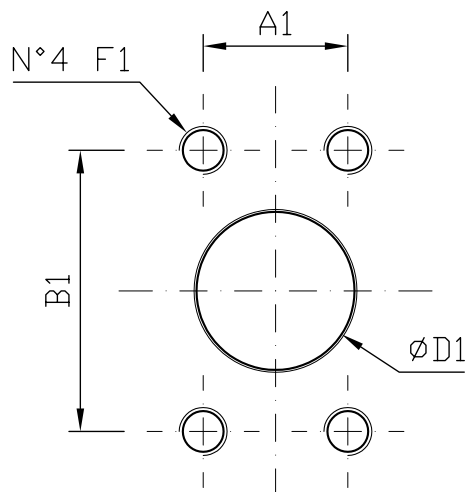
タイプ Tipo	CC	L/min	寸法 A Dimensioni A	寸法 B Dimensioni B	連続圧力 Pressione continua	瞬間圧力 Pressione intermittente (*)	ピーク圧 Picco pressione (*)	ノイズレベル Livello rumore
50	50,5	72,7	179,5	81,50	275	280	300	57
63	63,5	91,4	188,5	86,00	249	260	280	57
75	75,0	108,1	196,5	90,00	229	250	270	57
90	90,9	130,9	207,5	95,50	178	240	260	57

最大トルク / Coppia max: 700 Nm

* 瞬間圧定義: サイクル 20 sec. ON & 3 sec. OFF - ピーク圧定義: サイクル 1 sec. ON & 3 sec OFF. Intermittente: ciclo 20 sec. ON & 3 sec. OFF - Picco: ciclo 1 sec. ON & 3 sec OFF

** "OE" 吸入ポートについてはお問合せください

GR55 入口出口ポート / PORTE DI ASPIRAZIONE E MANDATA - タイプ OE / Tipo OE



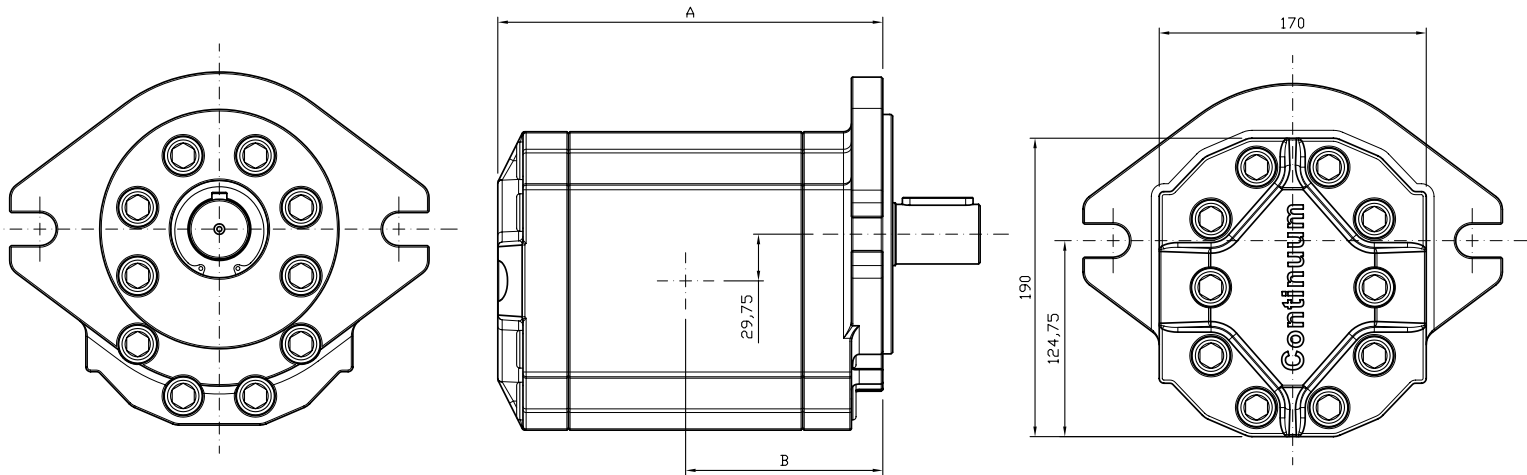
ポートタイプ	入口		
	"O"	"OE"	
ポートサイズ	SAE-3000 1" ¼	SAE-3000 1" ¼ 50cc用のみ	SAE-3000 1" ½
A1	30,20	30,20	35,70
B1	58,70	58,70	69,85
ØD1	33,00	33,00	38,00
F1	M10x20	M10x18	M12x18

ポートタイプ	出口	
	"O"	"OE"
ポートサイズ	SAE-3000 ¾"	SAE-3000 1"
A2	22,20	26,20
B2	47,60	52,40
ØD2	19,00	25,00
F2	M10X18	M10X18

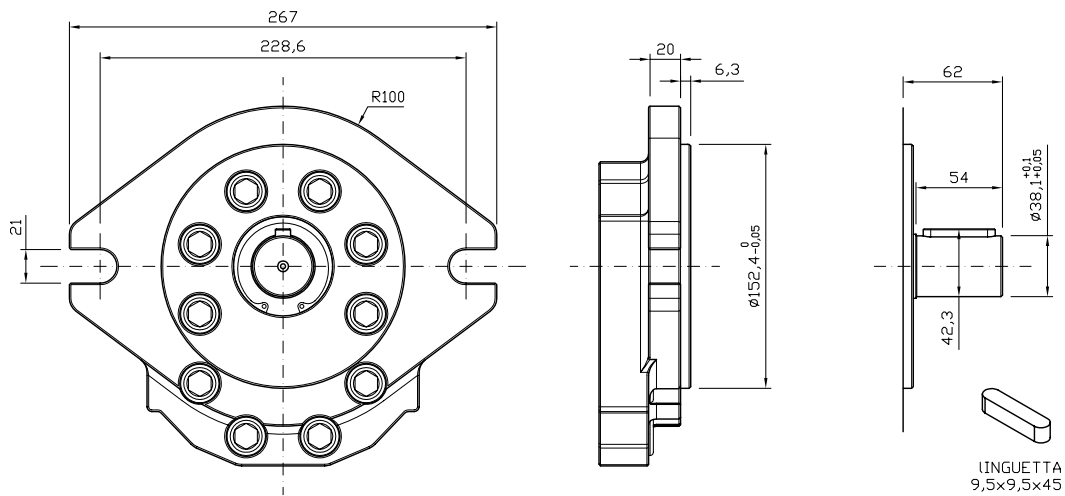
GR72 - 外形寸法 / Disegni dimensionali

GR72 シャフト フランジ 寸法 / TIPO ALBERO E FLANGE E DIMENSIONI

グループ4ポンプ / Pompe gruppo 4



供給可能フランジシャフト / Flange ed alberi disponibili

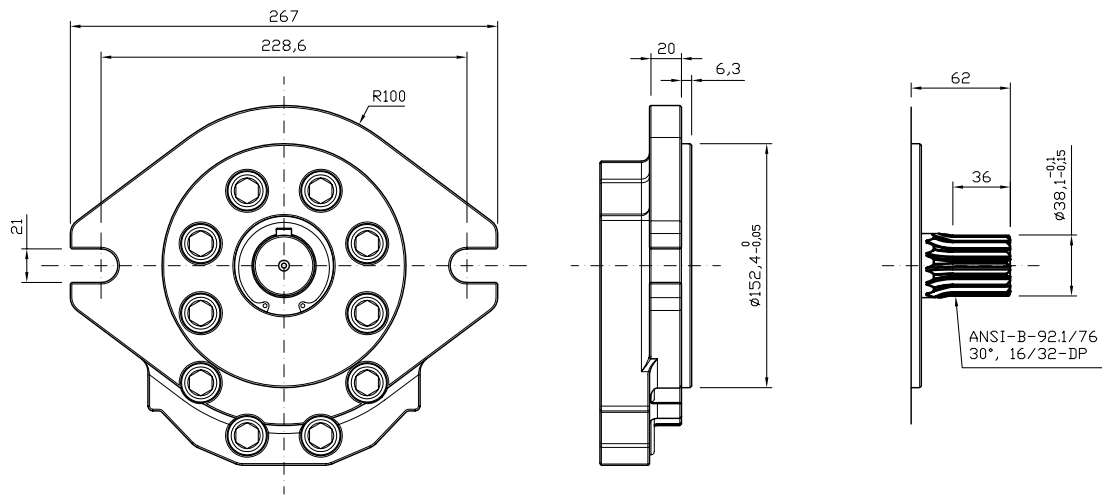


GR72 - タイプ / TIPO SAED-AC

タイプ Tipo	CC	L/min	寸法 A Dimensioni A	寸法 B Dimensioni B	連続圧力 Pressione continua	瞬間圧力 Pressione intermittente (*)	ピーク圧 Picco pressione (*)	ノイズレベル Livello rumore
94	94,1	136	245,0	125,65	240	250	260	57
101	101,4	147	248,0	127,05	230	240	250	57
125	125,5	181	258,0	132,15	220	220	230	57
150	150,9	218	268,5	137,40	200	210	220	57
175	175,0	253	278,5	142,40	180	190	200	57
200	200,4	290	289,0	147,65	160	170	180	57

最大トルク / Coppia max: 1000 Nm

* 瞬間圧定義: サイクル 20 sec. ON & 3 sec. OFF - ピーク圧定義: サイクル 1 sec. ON & 3 sec OFF. Intermittente: ciclo 20 sec. ON & 3 sec. OFF - Picco: ciclo 1 sec. ON & 3 sec OFF



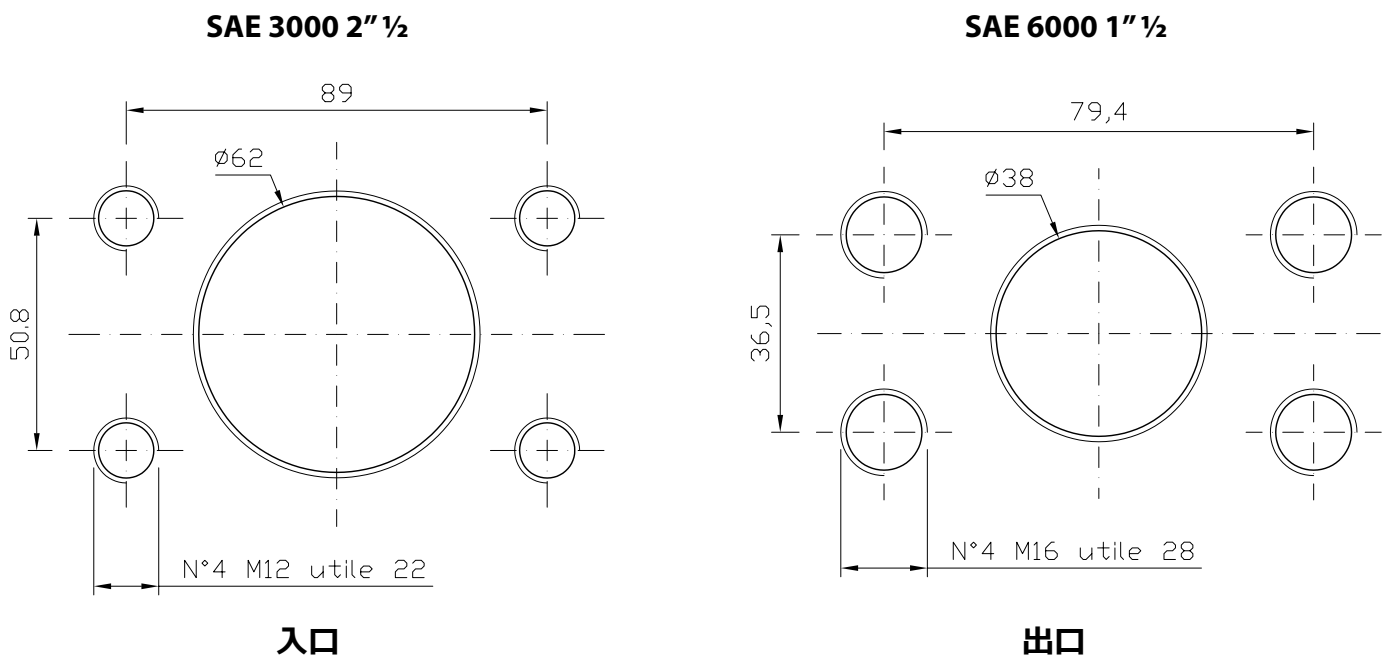
GR72 - タイプ / TIPO SAED-T23

タイプ Tipo	CC	L/min	寸法 A Dimensioni A	寸法 B Dimensioni B	連続圧力 Pressione continua	瞬間圧力 Pressione intermittente (*)	ピーク圧 Picco pressione (*)	ノイズレベル Livello rumore
94	94,1	136	245,0	125,50	240	250	260	57
101	101,4	147	248,0	127,00	230	240	250	57
125	125,5	181	258,0	132,00	220	220	230	57
150	150,9	218	268,5	137,25	200	210	220	57
175	175,0	253	278,5	142,25	180	190	200	57
200	200,4	290	289,0	147,50	160	170	180	57

最大トルク / Coppia max: 1200 Nm

* 瞬間圧定義: サイクル 20 sec. ON & 3 sec. OFF - ピーク圧定義: サイクル 1 sec. ON & 3 sec OFF. Intermittente: ciclo 20 sec. ON & 3 sec. OFF - Picco: ciclo 1 sec. ON & 3 sec OFF

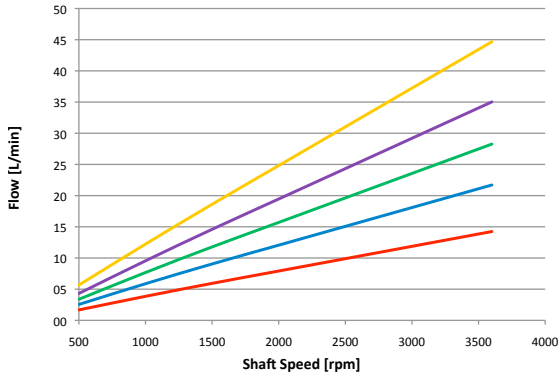
GR72 入口出口ポート / PORTE DI ASPIRAZIONE E MANDATA - タイプ ME / Tipo ME



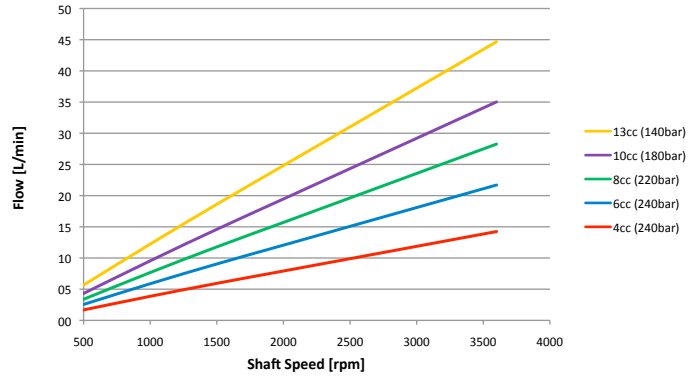
入口

出口

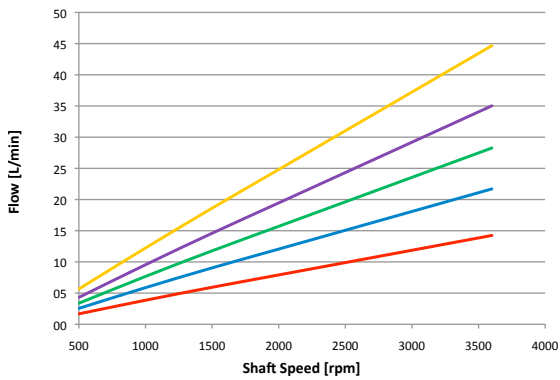
GR28 1-C3 / 1L-GL54 / 1L-G54



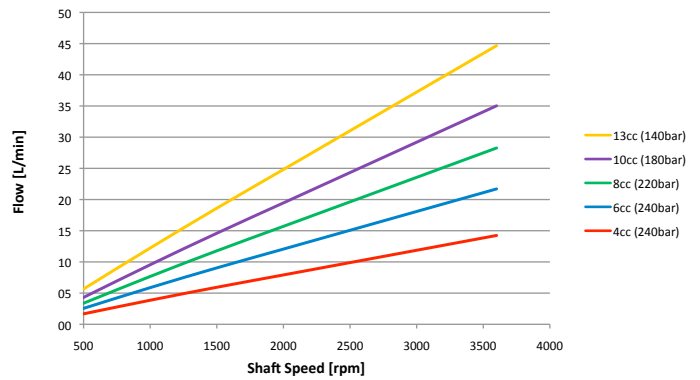
GR28 1P-C2



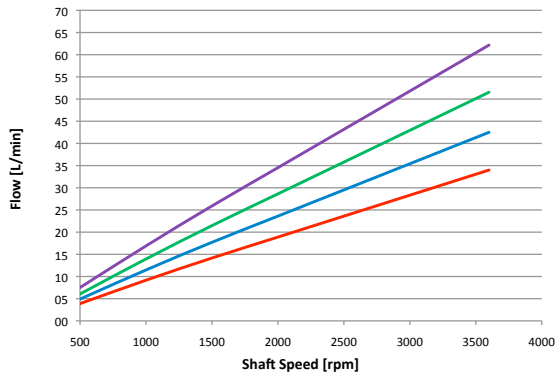
GR28 1K-G54 / 1K-GL54



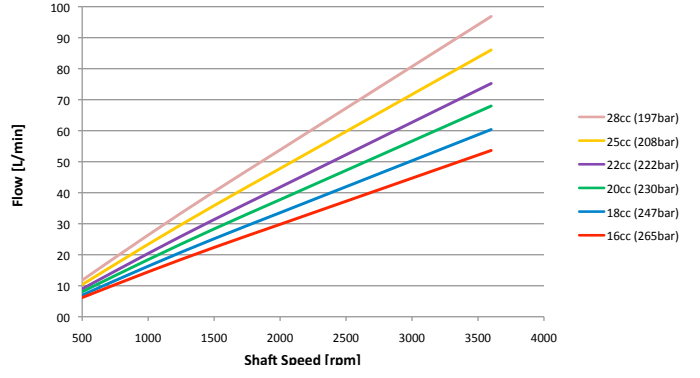
GR28 SAEA-AC



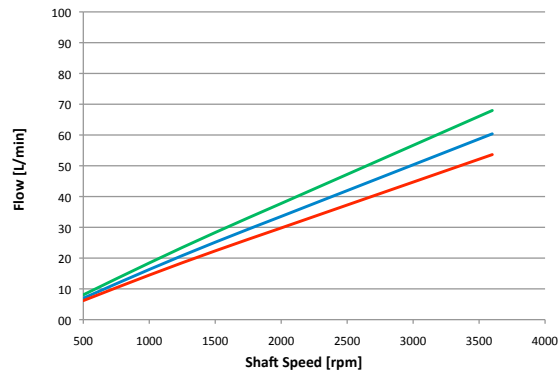
GR33



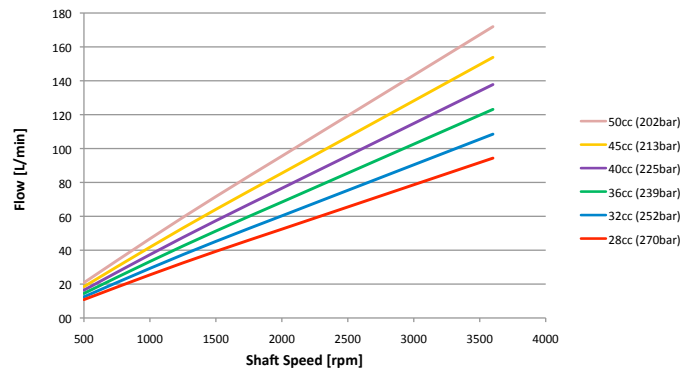
GR38



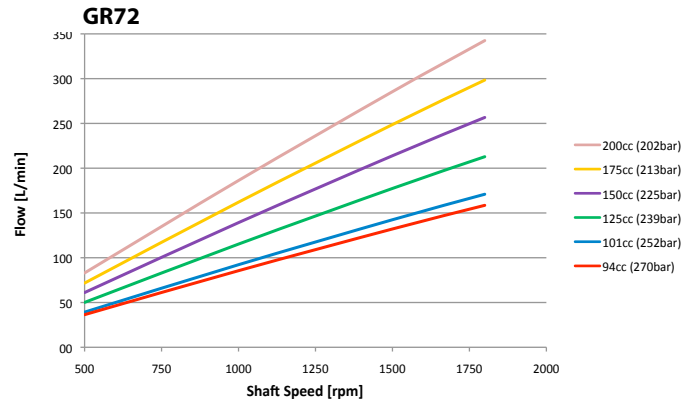
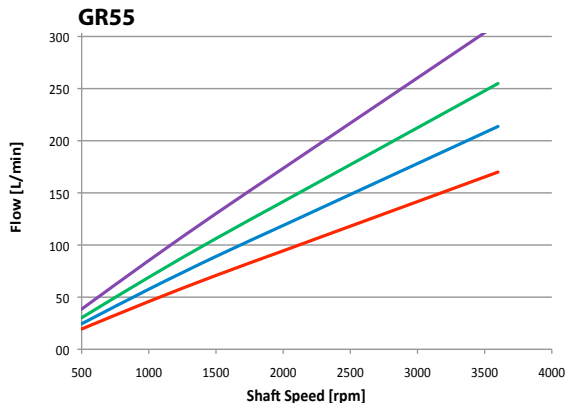
GR38 SAEA-T9



GR47



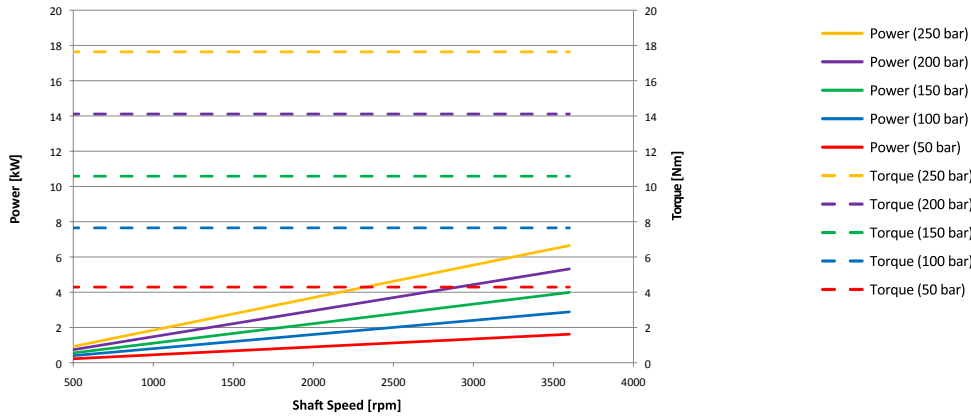
流量特性 @ 46 cSt



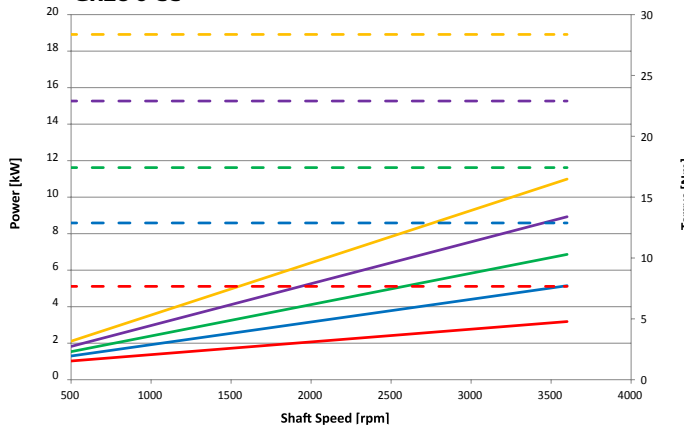
サーボ Continuum® ポンプ - *Servopompa Continuum®*

パワートルク特性 @ 46 cSt

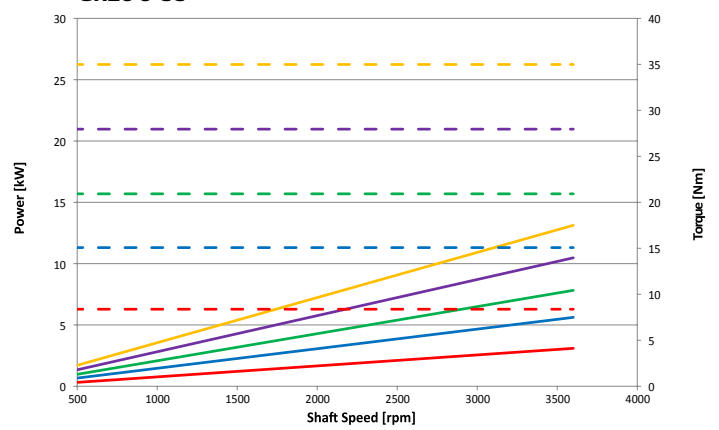
GR28 4 CC



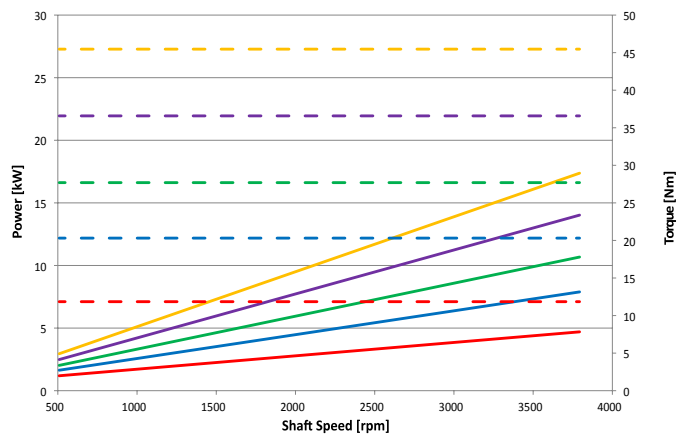
GR28 6 CC



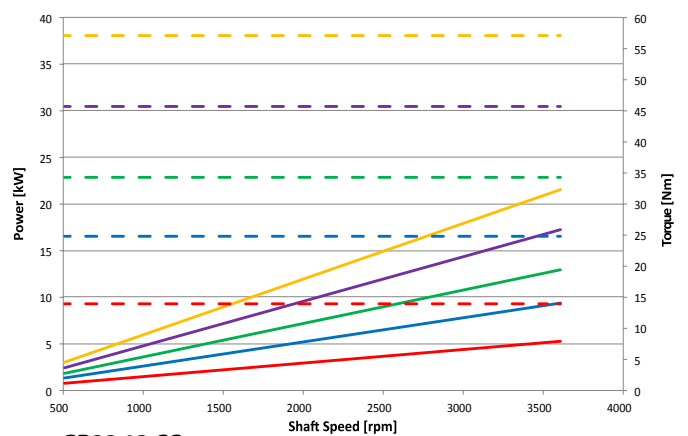
GR28 8 CC



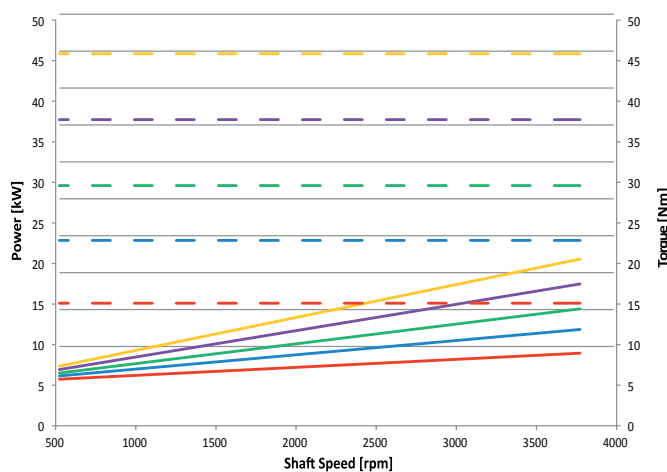
GR28 10 CC



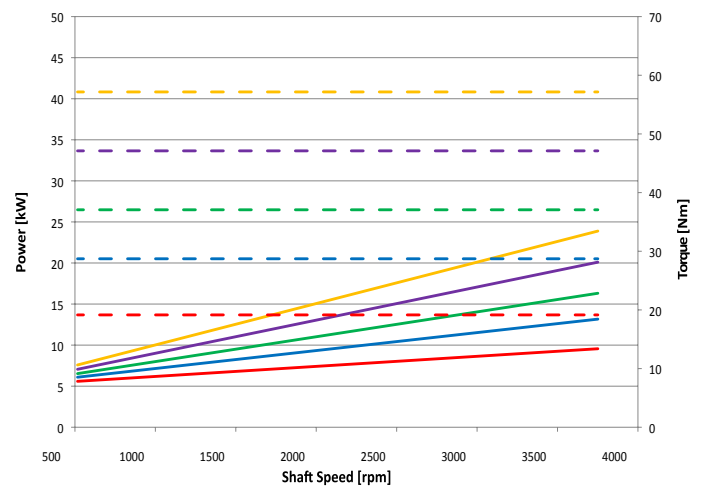
GR28 13 CC



GR33 10 CC

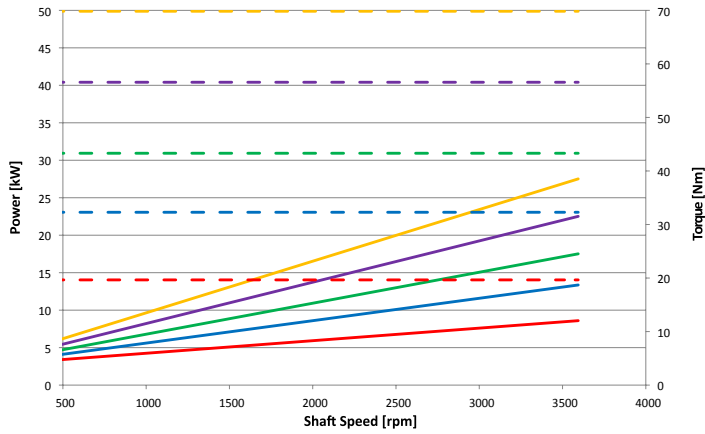


GR33 13 CC

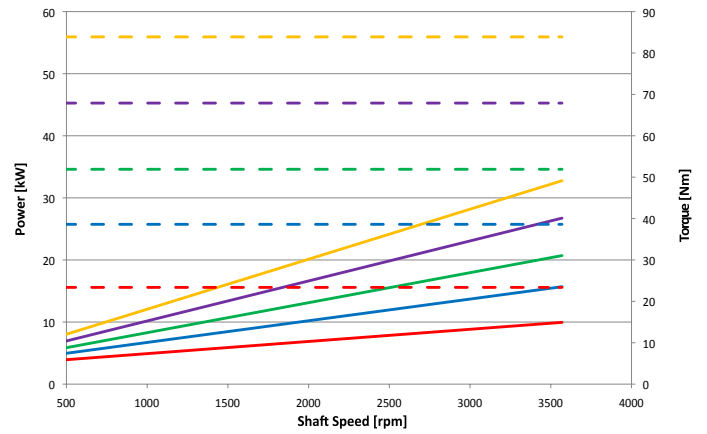


パワートルク特性 @ 46 cSt

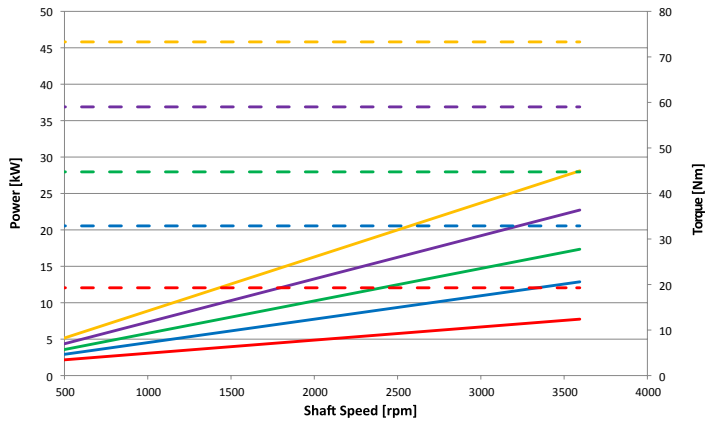
GR33 15 CC



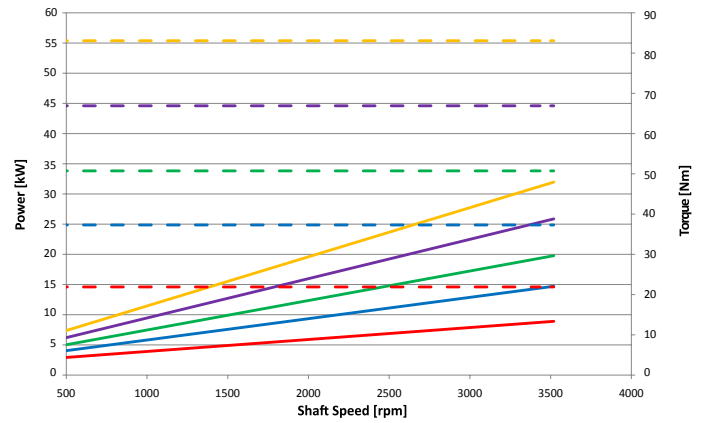
GR33 18 CC



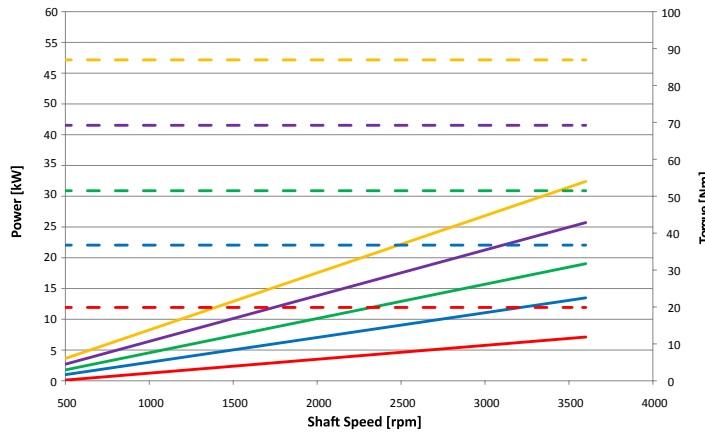
GR38 16 CC



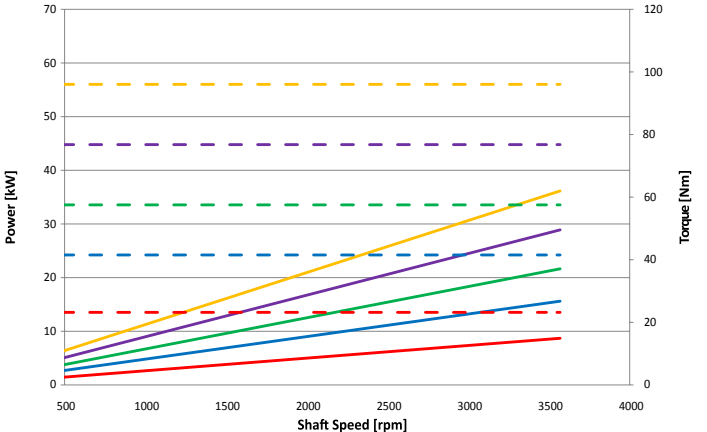
GR38 18 CC



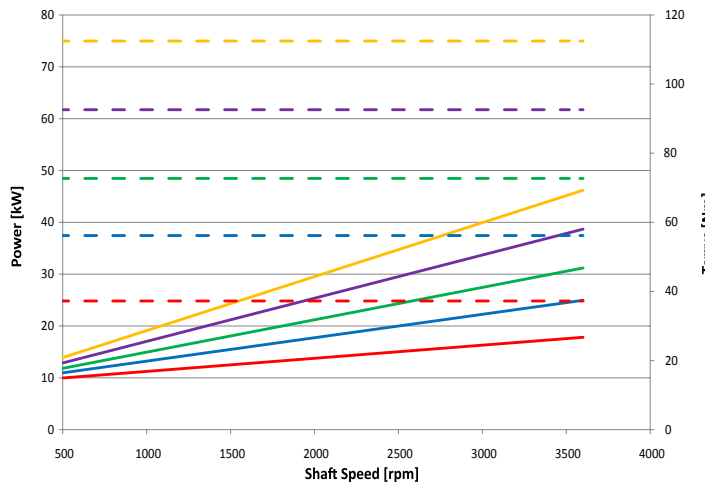
GR38 20 CC



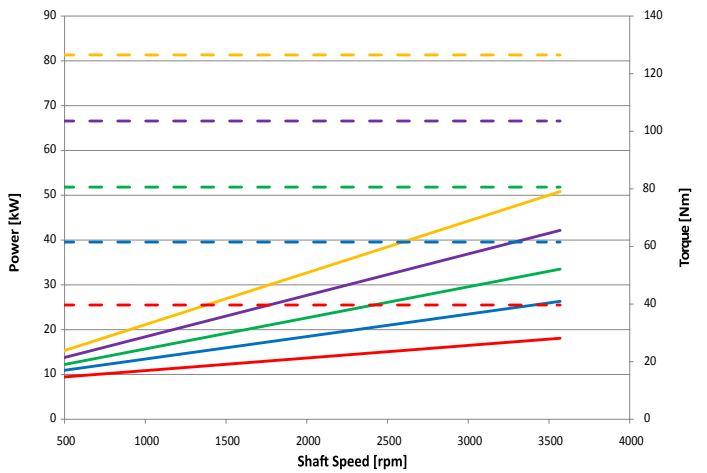
GR38 22 CC



GR38 25 CC

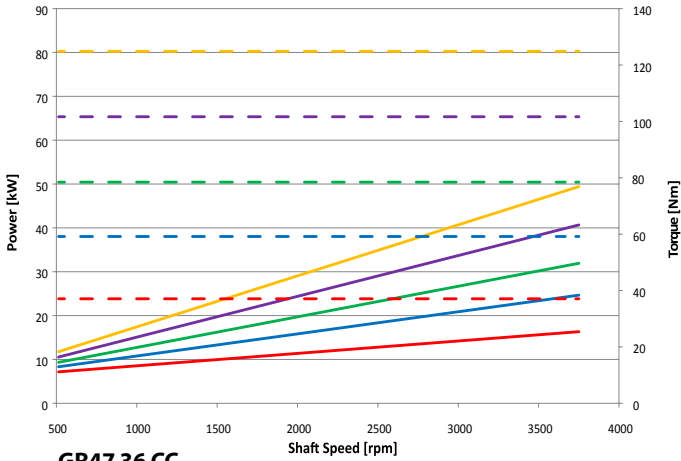


GR38 28 CC

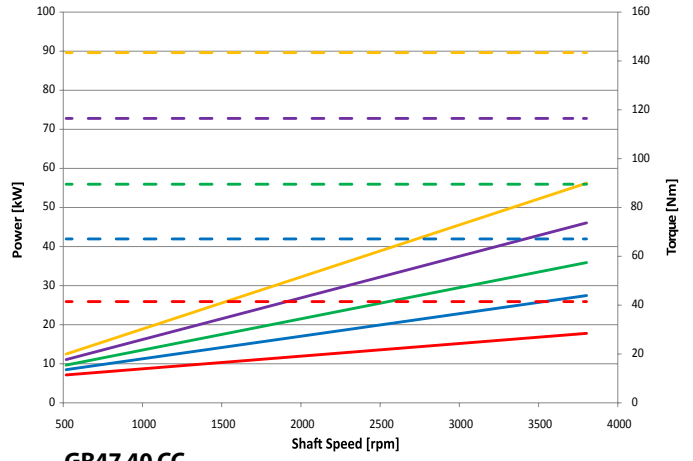


パワートルク特性 @ 46 cSt

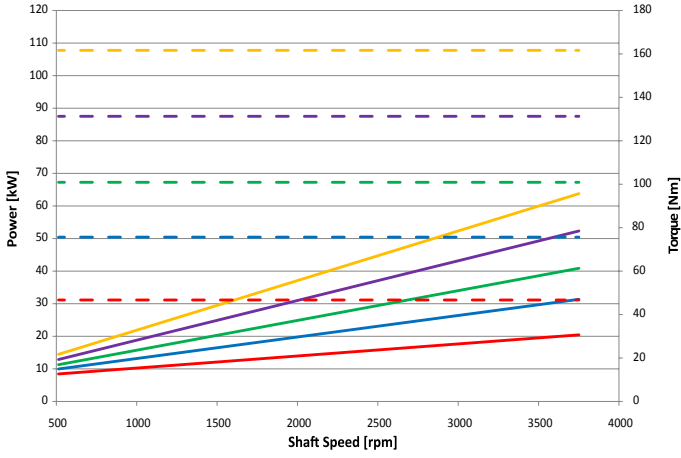
GR47 28 CC



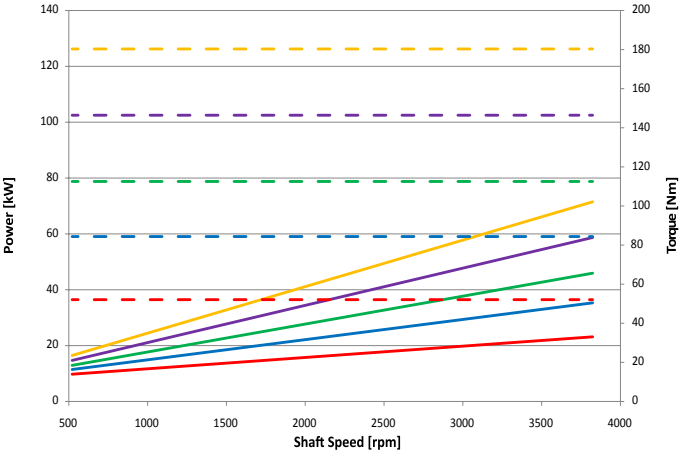
GR47 32 CC



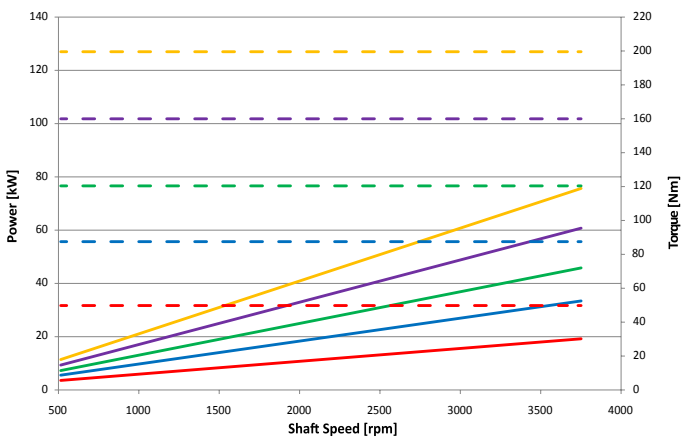
GR47 36 CC



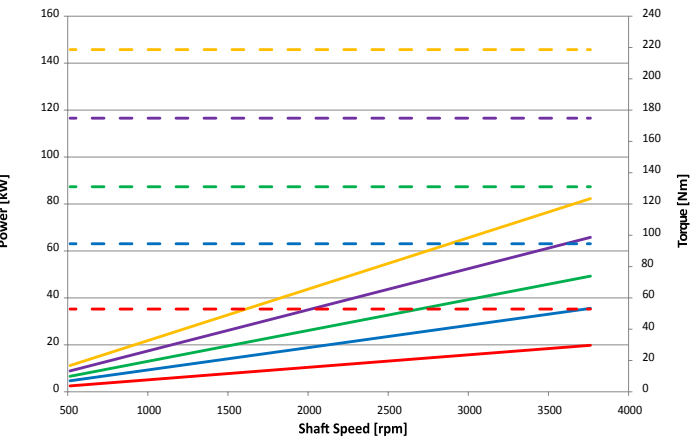
GR47 40 CC



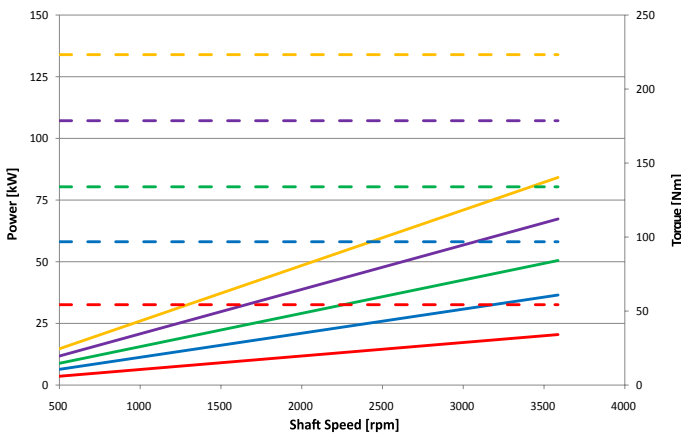
GR47 45 CC



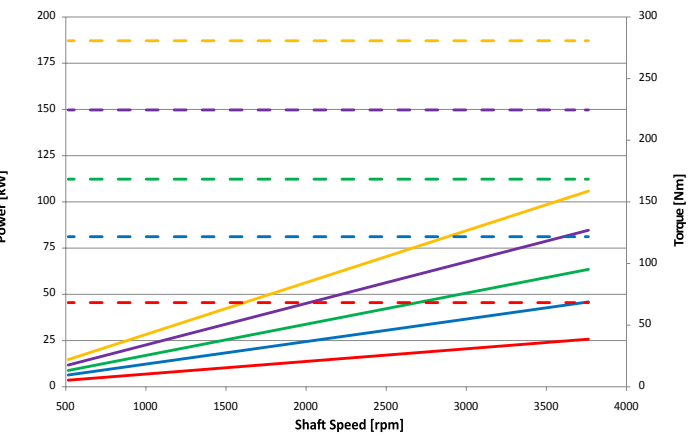
GR47 50 CC



GR55 50 CC

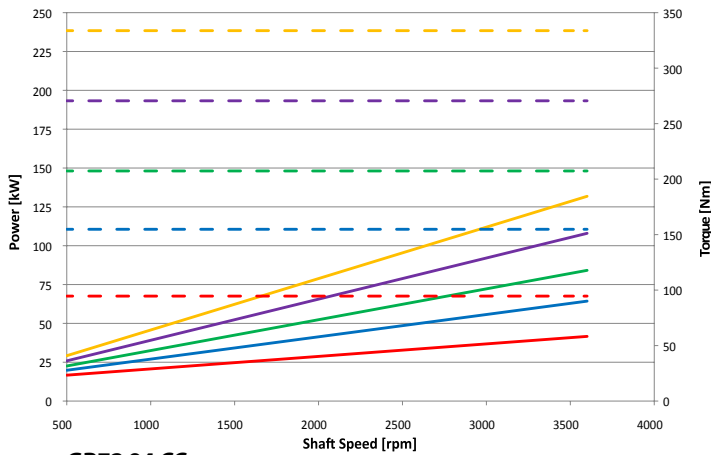


GR55 63 CC

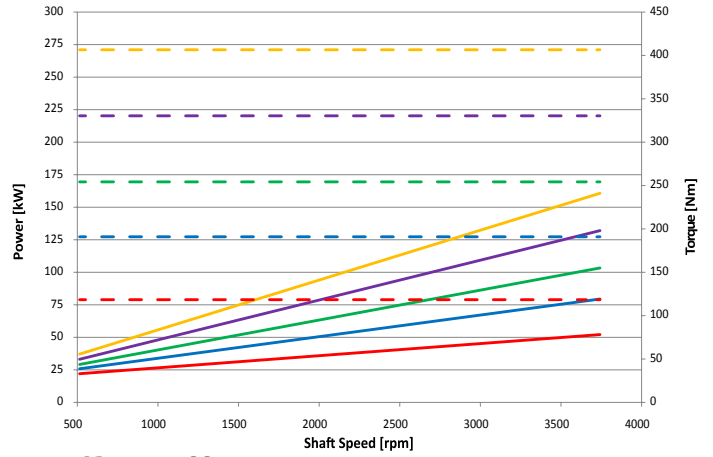


パワートルク特性 @ 46 cSt

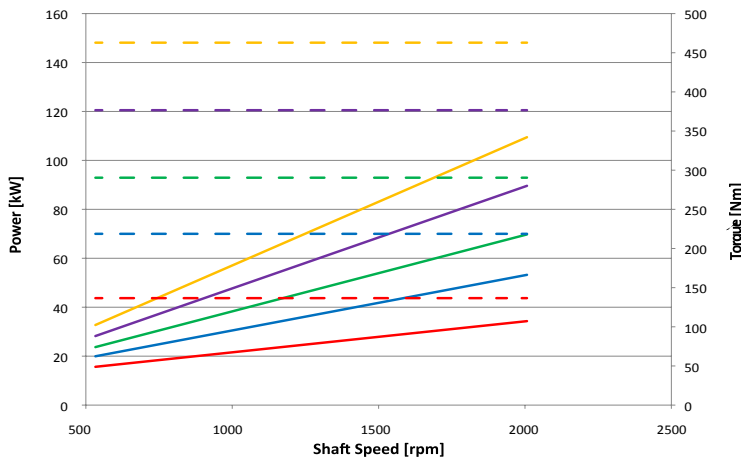
GR55 75



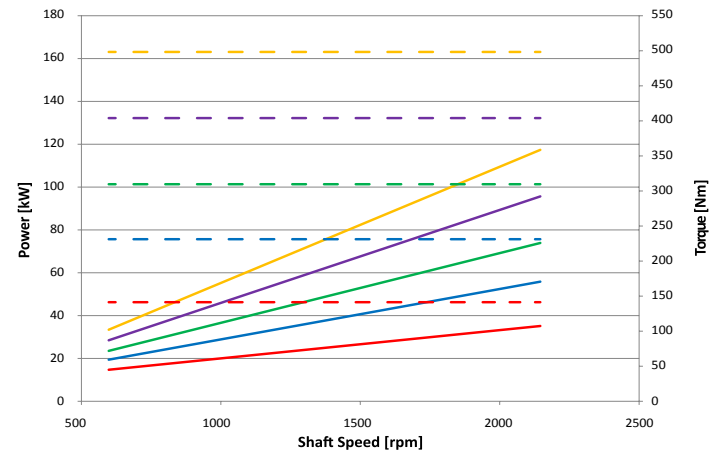
GR55 90 CC



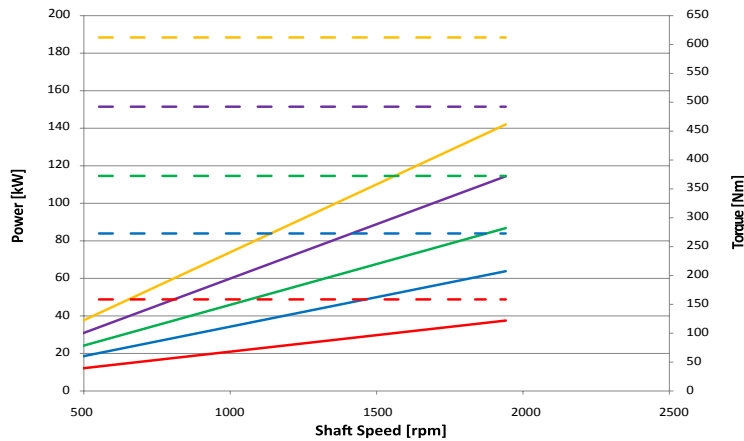
GR72 94 CC



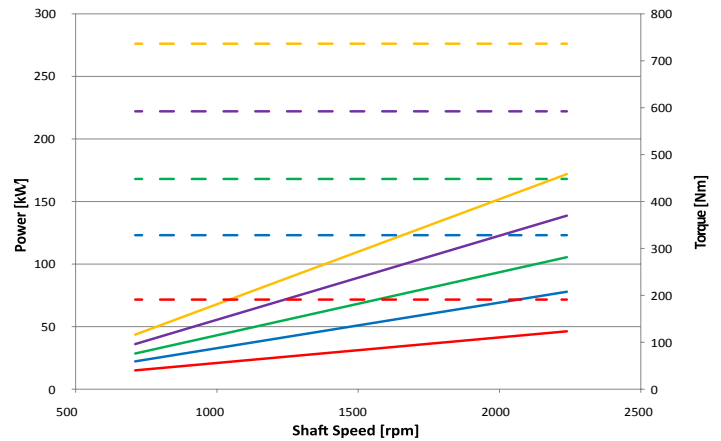
GR72 101 CC



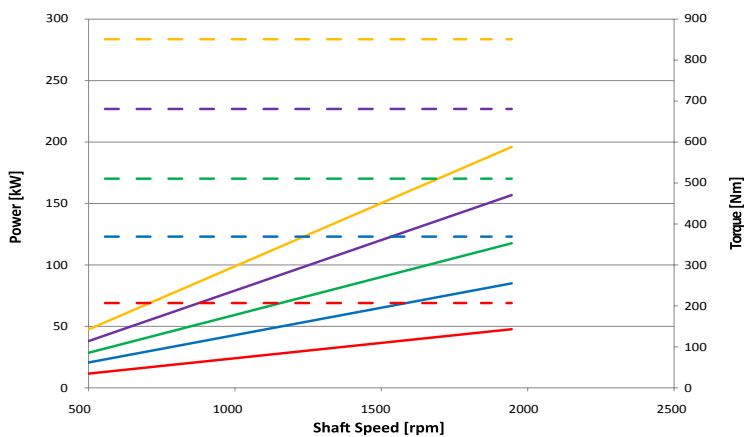
GR72 125 CC



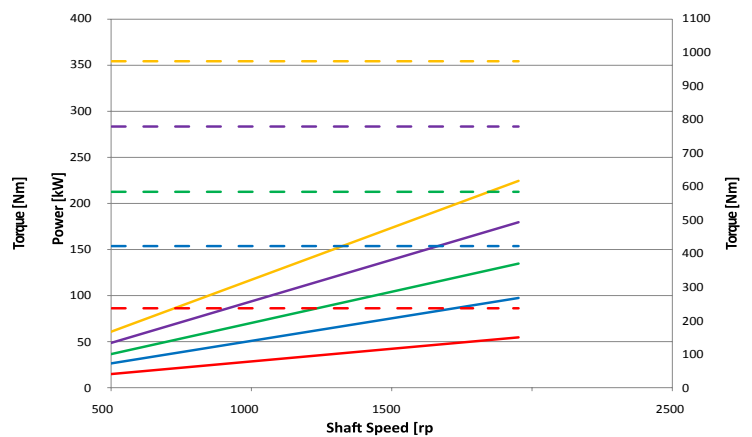
GR72 150 CC



GR72 175 CC



GR72 200 CC




タンデム マルチ ポンプ / Pompe doppie e multiple

Continuum® はポンプ複数台数の組合せが可能です 第一ポンプのシャフトは第二 第三のContinuum®ポンプに延長されます ポンプ間の接続はカップリングを使用します それぞれのポンプは固有の吸入ポートを持っています 基本的にはマルチポンプの場合でもシングルポンプの仕様がそのまま適用されます** 最大速度は最大容量のポンプで決まります マルチポンプで利用いただくときは最大油量ポンプを第一ポンプに配置してください 第一ポンプはフランジやシャフトがシングルの場合と異なることがあります

オーダーコード / Codice ordine

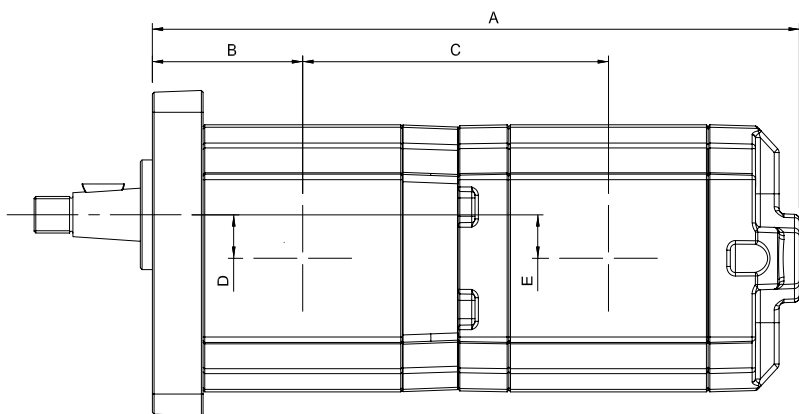
マルチセットアップ / Pompe multiple

タイプ Tipo	クラス Classe	吐出量 Cilindrata	フランジと シャフト Flangia & albero	ポート Porte	タイプ ^{2nd} ステージ Tipo 2° stadio	吐出量 ^{2nd} ステージ Cilindrata 2° stadio	ポート Porte	シャフトシール Guarnizione albero	回転方向 Rotazione		
DG28	2V	004-006-008-010-013	F1AC3	G-U	GR28	004-006-008-010-013	G-U	標準 NBR (none)	標準 DX (none) 		
DG33	2V	010-013-015-018	F2AC4	G-M- Q-U	GR28					010-013-015-018	G-M- Q-U
					GR33	016-018-020-022-025-028					
					GR38						
DG38	2V	016-018-020- 022-025-028	F2AC4	G-M- Q-U	GR28	004-006-008-010-013	G-U				
					GR33	010-013-015-018	G-M-				
					GR38	016-018-020-022-025-028	Q-U				
DG47	2V	028-032-036- 040-045-050	F3AC9 FSAEBAT13	O-U	GR28	004-006-008-010-013	G-U			オプション FKM V	オプション SX* 
					GR33	010-013-015-018	G-M-				
					GR38	016-018-020-022-025-028	Q-U				
					GR47	028-032-036-040-045-050	O-U				
DG55	2V	050-063-075-090	FSAEBAT15	O-OE	GR28	004-006-008-010-013	G-U				
					GR33	010-013-015-018	G-M-				
					GR38	016-018-020-022-025-028	Q-U				
					GR47	028-032-036-040-045-050	O-U				
					GR55	050-063-075-090	O-OE				
DG72	2V	094-101-125- 150-175-200-225	FSAEDAT23	ME	GR47	028-032-036-040-045-050	O-U				
					GR55	050-063-075-090	O-OE				
					GR72	094-101-125-150-175-200	ME				

* 反時計方向回転SXの場合お問合せください Contattare Settima per rotazione SX opzionale.

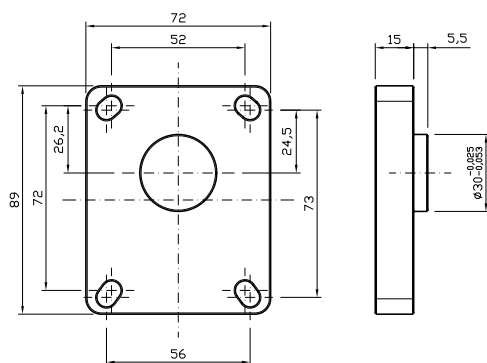
** 第二ポンプの最低運転圧力は30barを推奨します それより低い圧力の場合ご相談ください Minima pressione di funzionamento consigliata per il secondo stadio 30 bar, al di sotto, contattare Settima.

GR28 - グループ 1 タンデムポンプ*

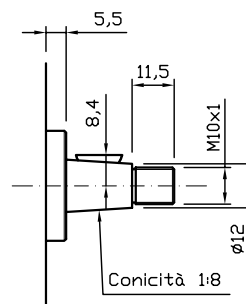


GR28 + GR28		第2ポンプ					
		4	6	8	10	13	
第1ポンプ	4	A	191,50	-	-	-	-
		B	44,50	-	-	-	-
		C	90,50	-	-	-	-
		D	11,90	-	-	-	-
		E	11,90	-	-	-	-
	6	A	197,00	202,50	-	-	-
		B	47,25	47,25	-	-	-
		C	93,25	96,00	-	-	-
		D	11,90	11,90	-	-	-
		E	11,90	11,90	-	-	-
	8	A	202,00	207,50	212,50	-	-
		B	49,75	49,75	49,75	-	-
		C	95,75	98,50	101,00	-	-
		D	11,90	11,90	11,90	-	-
		E	11,90	11,90	11,90	-	-
	10	A	207,00	212,50	217,50	222,50	-
		B	52,25	52,25	52,25	52,25	-
		C	98,25	101,00	103,50	106,00	-
		D	11,90	11,90	11,90	11,90	-
		E	11,90	11,90	11,90	11,90	-
13	A	214,00	219,50	224,50	229,50	236,50	
	B	55,70	55,70	55,70	55,70	55,70	
	C	101,75	104,50	107,00	109,50	113,00	
	D	11,90	11,90	11,90	11,90	11,90	
	E	11,90	11,90	11,90	11,90	11,90	

供給可能フランジ シャフトGR28用 Flange ed alberi disponibili per GR28



フランジタイプ 1C3 / Flangia tipo 1 C3

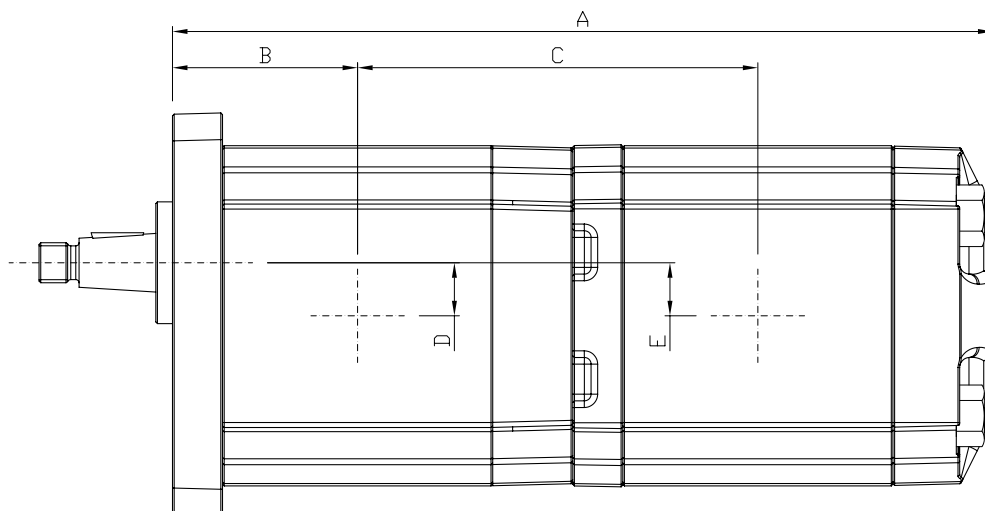


シャフトタイプ 1C3 / Albero tipo 1C3
最大トルク / Coppia max: 100 Nm

* 標準のマルチポンプは各ステージが内部で接続されています。もし ポンプごとに違う種類の油を使用したり 複数のタンクから油を吸い込む場合には事前に指定してください / Le pompe multiple sono consegnate con entrambi gli stadi in comunicazione di fluido. In fase di ordine, occorre specificare se la pompa multipla utilizza oli differenti sui diversi stadi o provenienti da più di un serbatoio.

GR33 & GR38 - グループ2タンデムポンプ*

GR33

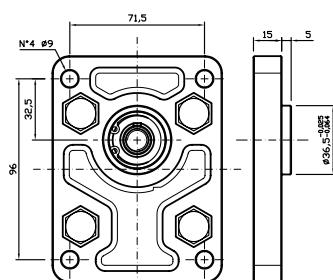


GR33 + GR28		第2ポンプ					
		4	6	8	10	13	
第1ポンプ	10	A	216,50	222,00	227,00	232,00	239,00
		B	53,75	53,75	53,75	53,75	53,75
		C	16,25	109,00	111,50	114,00	117,50
		D	13,75	13,75	13,75	13,75	13,75
		E	11,90	11,90	11,90	11,90	11,90
	13	A	221,4	226,90	231,90	236,90	243,90
		B	56,20	56,20	56,20	56,20	56,20
		C	108,70	111,45	113,95	116,45	119,95
		D	13,75	13,75	13,75	13,75	13,75
		E	11,90	11,90	11,90	11,90	11,90
	15	A	226,40	231,90	236,90	241,90	248,90
		B	58,70	58,70	58,70	58,70	58,70
		C	111,20	113,95	116,45	118,95	122,45
		D	13,75	13,75	13,75	13,75	13,75
		E	11,90	11,90	11,90	11,90	11,90
	18	A	232,2	237,70	242,70	247,70	254,70
		B	61,60	61,60	61,60	61,60	61,60
		C	114,10	116,85	119,35	121,85	125,35
		D	13,75	13,75	13,75	13,75	13,75
		E	11,90	11,90	11,90	11,90	11,90

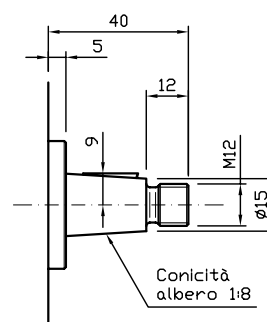
GR33 + GR33		第2ポンプ				
		10	13	15	18	
第1ポンプ	10	A	236,00	-	-	-
		B	53,75	-	-	-
		C	113,50	-	-	-
		D	13,75	-	-	-
		E	13,75	-	-	-

GR33 + GR33			第2ポンプ			
			10	13	15	18
第1ポンプ	13	A	240,90	245,80	-	-
		B	56,20	56,20	-	-
		C	115,95	118,40	-	-
		D	13,75	13,75	-	-
		E	13,75	13,75	-	-
	15	A	245,90	250,80	255,80	-
		B	58,70	58,70	58,70	-
		C	118,45	120,90	123,40	-
		D	13,75	13,75	13,75	-
		E	13,75	13,75	13,75	-
	18	A	251,70	256,60	261,60	267,40
		B	61,60	61,60	61,60	61,60
		C	121,35	123,80	126,30	129,20
		D	13,75	13,75	13,75	13,75
		E	13,75	13,75	13,75	13,75

供給可能フランジ シャフト GR33用
Flange ed alberi disponibili per GR33



フランジタイプ 2C4
Flangia tipo 2C4



シャフトタイプ 2C4
Albero tipo 2C4
 最大トルク/Coppia max: 210
 Nm

* 標準のマルチポンプは各ステージが内部で接続されています。もし ポンプごとに違う種類の油を使用したり 複数のタンクから油を吸い込む場合には事前に指定してください / *Le pompe multiple sono consegnate con entrambi gli stadi in comunicazione di fluido. In fase di ordine, occorre specificare se la pompa multipla utilizza oli differenti sui diversi stadi o provenienti da più di un serbatoio.*

GR38 + GR28			第2ポンプ				
			4	6	8	10	13
第1ポンプ	16	A	191,50	228,50	233,50	238,50	245,50
		B	44,50	55,50	55,50	55,50	55,50
		C	90,50	113,75	116,25	118,75	122,25
		D	11,90	15,90	15,90	15,90	15,90
		E	11,90	11,90	11,90	11,90	11,90
	18	A	226,00	231,50	236,50	241,50	248,50
		B	57,00	57,00	57,00	57,00	57,00
		C	112,50	115,25	117,75	120,25	123,75
		D	15,90	15,90	15,90	15,90	15,90
		E	11,90	11,90	11,90	11,90	11,90
	20	A	229,00	234,50	239,50	244,50	251,50
		B	58,50	58,50	58,50	58,50	58,50
		C	114,00	116,75	119,25	121,75	125,25
		D	15,90	15,90	15,90	15,90	15,90
		E	11,90	11,90	11,90	11,90	11,90
	22	A	232,00	237,50	242,50	247,5	254,50
		B	60,00	60,00	60,00	60,00	60,00
		C	115,50	118,25	120,75	123,25	126,75
		D	15,90	15,90	15,90	15,90	15,90
		E	11,90	11,90	11,90	11,90	11,90
	25	A	236,50	242,00	247,00	252,00	259,00
		B	62,25	62,25	62,25	62,25	62,25
		C	117,75	120,50	123,00	125,50	129,00
		D	15,90	15,90	15,90	15,90	15,90
		E	11,90	11,90	11,90	11,90	11,90
28	A	241,00	246,50	251,50	256,50	263,50	
	B	64,50	64,50	64,50	64,50	64,50	
	C	120,00	122,75	125,25	127,75	131,25	
	D	15,90	15,90	15,90	15,90	15,90	
	E	11,90	11,90	11,90	11,90	11,90	

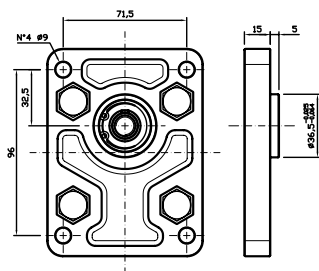
GR38 + GR33			第2ポンプ			
			10	13	15	18
第1ポンプ	16	A	242,50	247,40	252,40	258,20
		B	55,50	55,50	55,50	55,50
		C	118,25	120,70	123,20	126,10
		D	15,90	15,90	15,90	15,90
		E	13,75	13,75	13,75	13,75

GR38 + GR33			第2ポンプ			
			10	13	15	18
第1ポンプ	18	A	245,50	250,40	255,40	261,20
		B	57,00	57,00	57,00	57,00
		C	119,75	122,20	124,70	127,60
		D	15,90	15,90	15,90	15,90
		E	13,75	13,75	13,75	13,75
	20	A	248,50	253,40	258,40	264,20
		B	58,50	58,50	58,50	58,50
		C	121,25	123,70	126,20	129,10
		D	15,90	15,90	15,90	15,90
		E	13,75	13,75	13,75	13,75
	22	A	251,50	256,40	261,40	267,20
		B	60,00	60,00	60,00	60,00
		C	122,75	125,20	127,70	130,60
		D	15,90	15,90	15,90	15,90
		E	13,75	13,75	13,75	13,75
	25	A	2560	260,90	265,90	271,70
		B	62,25	62,25	62,25	62,25
		C	1250	127,45	129,95	132,85
		D	15,90	15,90	15,90	15,90
		E	13,75	13,75	13,75	13,75
28	A	260,50	265,4	270,40	276,20	
	B	64,50	64,50	64,50	64,50	
	C	127,25	129,70	132,20	135,1 0	
	D	15,90	15,90	15,90	15,90	
	E	13,75	13,75	13,75	13,75	

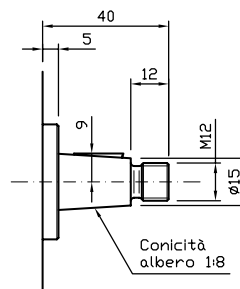
GR38 + GR38			第2ポンプ					
			16	18	20	22	25	28
第1ポンプ	16	A	246,00	-	-	-	-	-
		B	55,50	-	-	-	-	-
		C	120,00	-	-	-	-	-
		D	15,90	-	-	-	-	-
		E	15,90	-	-	-	-	-
	18	A	249,00	252,00	-	-	-	-
		B	57,00	57,00	-	-	-	-
		C	121,50	123,00	-	-	-	-
		D	15,90	15,90	-	-	-	-
		E	15,90	15,90	-	-	-	-

GR38 + GR38			第2ポンプ					
			16	18	20	22	25	28
第1ポンプ	20	A	252,00	255,00	258,00	-	-	-
		B	58,50	58,50	58,50	-	-	-
		C	123,00	124,50	126,00	-	-	-
		D	15,90	15,90	15,90	-	-	-
		E	15,90	15,90	15,90	-	-	-
	22	A	255,00	258,00	261,00	264,00	-	-
		B	60,00	60,00	60,00	60,00	-	-
		C	124,50	126,00	127,50	129,00	-	-
		D	15,90	15,90	15,90	15,90	-	-
		E	15,90	15,90	15,90	15,90	-	-
	25	A	259,50	262,50	265,50	268,50	273,00	-
		B	62,25	62,25	62,25	62,25	62,25	-
		C	126,75	128,25	129,75	131,25	133,50	-
		D	15,90	15,90	15,90	15,90	15,90	-
		E	15,90	15,90	15,90	15,90	15,90	-
	28	A	264,00	267,00	270,00	273,00	277,50	282,00
		B	64,50	64,50	64,50	64,50	64,50	64,50
		C	129,00	130,50	132,00	133,50	135,75	138,00
		D	15,90	15,90	15,90	15,90	15,90	15,90
		E	15,90	15,90	15,90	15,90	15,90	15,90

供給可能フランジ シャフトGR38用
Flange ed alberi disponibili per GR38



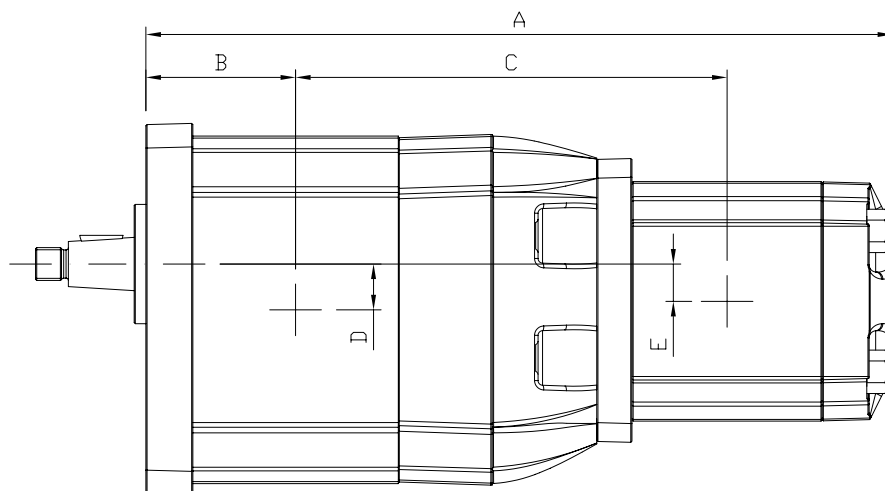
フランジタイプ 2C4
 Flangia tipo 2C4



シャフトタイプ 2C4
 Albero tipo 2C4
 最大トルク/Coppia max: 210 Nm

* 標準のマルチポンプは各ステージが内部で接続されています。もし ポンプごとに違う種類の油を使用したり 複数のタンクから油を吸い込む場合には事前に指定してください / Le pompe multiple sono consegnate con entrambi gli stadi in comunicazione di fluido. In fase di ordine, occorre specificare se la pompa multipla utilizza oli differenti sui diversi stadi o provenienti da più di un serbatoio.

GR47 - グループ3 タンデムポンプ



GR47 + GR28		第2ポンプ					
		4	6	8	10	13	
第1ポンプ	28	A	292,00	297,50	302,50	307,50	314,40
		B	67,50	67,50	67,50	67,50	67,50
		C	168,00	170,75	173,25	175,75	179,25
		D	19,50	19,50	19,50	19,50	19,50
		E	11,90	11,90	11,90	11,90	11,90
	32	A	296,00	301,50	306,50	311,50	318,40
		B	69,50	69,50	69,50	69,50	69,50
		C	170,00	172,75	175,25	177,75	181,25
		D	19,50	19,50	19,50	19,50	19,50
		E	11,90	11,90	11,90	11,90	11,90
	36	A	300,00	305,50	310,50	315,50	322,40
		B	71,50	71,50	71,50	71,50	71,50
		C	136,00	138,75	141,25	143,75	147,20
		D	19,50	19,50	19,50	19,50	19,50
		E	11,90	11,90	11,90	11,90	11,90
	40	A	304,00	309,50	314,50	319,50	326,40
		B	73,50	73,50	73,50	73,50	73,50
		C	174,00	176,75	179,25	181,75	185,25
		D	19,50	19,50	19,50	19,50	19,50
		E	11,90	11,90	11,90	11,90	11,90
45	A	308,50	314,00	319,00	324,00	330,90	
	B	75,75	75,75	75,75	75,75	75,75	
	C	140,25	143,00	145,50	148,00	151,45	
	D	19,50	19,50	19,50	19,50	19,50	
	E	11,90	11,90	11,90	11,90	11,90	
50	A	313,50	319,00	324,00	329,00	335,90	
	B	78,25	78,25	78,25	78,25	78,25	
	C	178,75	181,50	184,00	186,50	190,00	
	D	19,50	19,50	19,50	19,50	19,50	
	E	11,90	11,90	11,90	11,90	11,90	

GR47 + GR33			第2ポンプ			
			10	13	15	18
第1ポンプ	28	A	322,00	326,90	331,90	337,70
		B	67,50	67,50	67,50	67,50
		C	185,25	188,20	190,70	193,60
		D	19,50	19,50	19,50	19,50
		E	13,75	13,75	13,75	13,75
	32	A	326,00	330,90	335,90	341,70
		B	69,50	69,50	69,50	69,50
		C	187,25	190,20	192,70	195,60
		D	19,50	19,50	19,50	19,50
		E	13,75	13,75	13,75	13,75
	36	A	330,00	334,90	339,90	345,70
		B	71,50	71,50	71,50	71,50
		C	189,75	192,20	194,70	197,60
		D	19,50	19,50	19,50	19,50
		E	13,75	13,75	13,75	13,75
	40	A	334,00	338,90	343,90	349,70
		B	73,50	73,50	73,50	73,50
		C	191,75	194,20	196,70	199,60
		D	19,50	19,50	19,50	19,50
		E	13,75	13,75	13,75	13,75
	45	A	338,50	343,40	348,40	354,20
		B	75,75	75,75	75,75	75,75
		C	194,00	196,45	198,95	201,85
		D	19,50	19,50	19,50	19,50
		E	13,75	13,75	13,75	13,75
50	A	343,50	348,40	353,40	359,20	
	B	78,25	78,25	78,25	78,25	
	C	196,50	198,95	201,45	204,35	
	D	19,50	19,50	19,50	19,50	
	E	13,75	13,75	13,75	13,75	

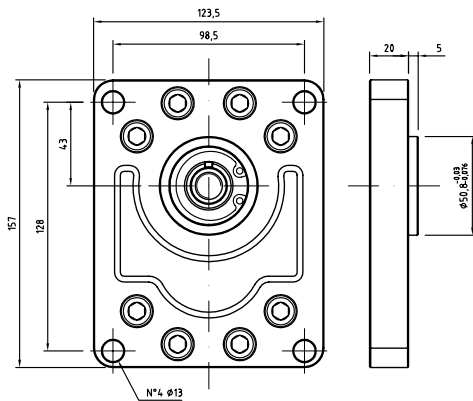
GR47 + GR38			第2ポンプ					
			16	18	20	22	25	28
第1ポンプ	28	A	325,50	328,50	331,50	334,50	339,00	343,50
		B	67,50	67,50	67,50	67,50	67,50	67,50
		C	187,50	189,00	190,50	192,00	194,25	196,50
		D	19,50	19,50	19,50	19,50	19,50	19,50
		E	15,90	15,90	15,90	15,90	15,90	15,90
	32	A	329,50	332,50	335,50	338,50	343,00	347,50
		B	69,50	69,50	69,50	69,50	69,50	69,50
		C	189,50	191,00	192,50	194,00	196,25	154,00
		D	19,50	19,50	19,50	19,50	19,50	19,50
		E	15,90	15,90	15,90	15,90	15,90	15,90

GR47 + GR38			第2ポンプ					
			16	18	20	22	25	28
第1ポンプ	36	A	333,50	336,50	339,50	342,50	347,00	351,50
		B	71,50	71,50	71,50	71,50	71,50	71,50
		C	191,50	193,00	194,50	196,00	198,25	200,50
		D	19,50	19,50	19,50	19,50	19,50	19,50
		E	15,90	15,90	15,90	15,90	15,90	15,90
	40	A	337,50	340,50	343,50	346,50	351,00	355,50
		B	73,50	73,50	73,50	73,50	73,50	73,50
		C	193,50	195,00	196,50	198,00	200,25	202,50
		D	19,50	19,50	19,50	19,50	19,50	19,50
		E	15,90	15,90	15,90	15,90	15,90	15,90
	45	A	342,00	345,00	348,00	351,00	355,50	360,00
		B	75,75	75,75	75,75	75,75	75,75	75,75
		C	195,75	197,25	198,75	200,25	202,50	204,75
		D	19,50	19,50	19,50	19,50	19,50	19,50
		E	15,90	15,90	15,90	15,90	15,90	15,90
	50	A	347,00	350,00	353,00	356,00	360,5	365,00
		B	78,25	78,25	78,25	78,25	78,25	78,25
		C	198,25	199,75	201,25	202,75	205,00	207,25
		D	19,50	19,50	19,50	19,50	19,50	19,50
		E	15,90	15,90	15,90	15,90	15,90	15,90

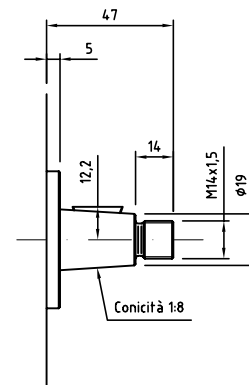
GR47 + GR47			第2ポンプ					
			28	32	36	40	45	50
第1ポンプ	28	A	351,00	-	-	-	-	-
		B	67,50	-	-	-	-	-
		C	201,00	-	-	-	-	-
		D	19,50	-	-	-	-	-
		E	19,50	-	-	-	-	-
	32	A	356,50	360,50	-	-	-	-
		B	69,50	69,50	-	-	-	-
		C	203,00	205,00	-	-	-	-
		D	19,50	19,50	-	-	-	-
		E	19,50	19,50	-	-	-	-
	36	A	360,50	364,50	368,50	-	-	-
		B	71,50	71,50	71,50	-	-	-
		C	205,00	207,00	209,00	-	-	-
		D	19,50	19,50	19,50	-	-	-
		E	19,50	19,50	19,50	-	-	-

GR47 + GR47			第2ポンプ					
			28	32	36	40	45	50
第1ポンプ	40	A	364,50	368,50	372,50	376,50	-	-
		B	73,50	73,50	73,50	73,50	-	-
		C	207,00	209,00	211,00	213,00	-	-
		D	19,50	19,50	19,50	19,50	-	-
		E	19,50	19,50	19,50	19,50	-	-
	45	A	369,00	373,00	377,00	381,00	385,50	-
		B	75,75	75,75	75,75	75,75	75,75	-
		C	209,25	211,25	213,25	215,25	217,50	-
		D	19,50	19,50	19,50	19,50	19,50	-
		E	19,50	19,50	19,50	19,50	19,50	-
	50	A	374,00	378,00	382,00	386,00	390,50	395,50
		B	78,25	78,25	78,25	78,25	78,25	78,25
		C	211,75	213,75	215,75	217,75	220,00	222,50
		D	19,50	19,50	19,50	19,50	19,50	19,50
		E	19,50	19,50	19,50	19,50	19,50	19,50

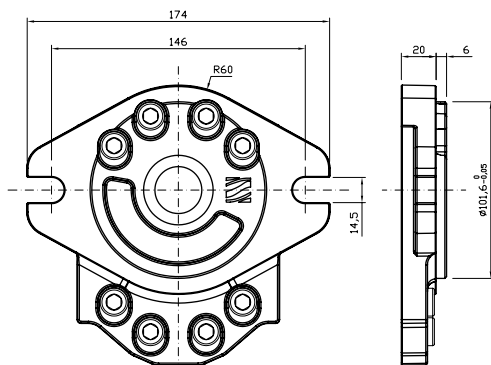
供給可能フランジ シャフト GR47用
Flange ed alberi disponibili per GR47



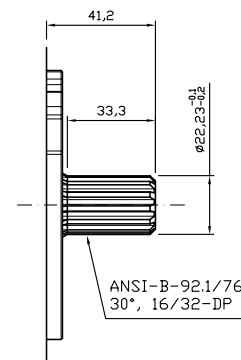
フランジタイプ 3-C9
Flangia tipo 3-C9



シャフトタイプ 3-C9
Albero tipo 3-C9
 最大トルク / Coppia max: 320 Nm

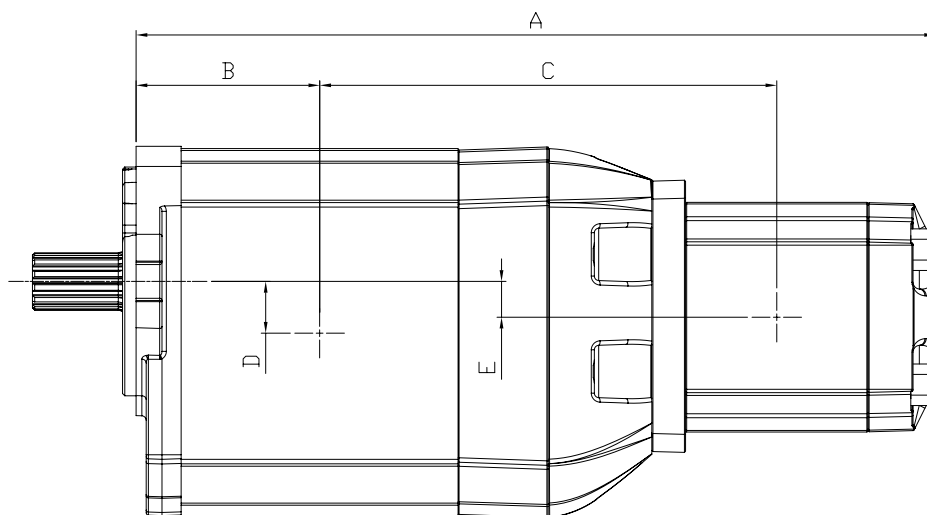


フランジタイプ SAE -T13
Flangia tipo SAE-T13



シャフトタイプ SAEB-T13
Albero tipo SAEB-T13
 最大トルク / Coppia max: 600 Nm

GR55 - グループ 3 タンデムポンプ



GR55 + GR28			第2ポンプ				
			4	6	8	10	13
第1ポンプ	50	A	323,00	328,50	333,50	338,50	345,40
		B	81,50	81,50	81,50	81,50	81,50
		C	185,00	187,75	190,25	192,75	196,25
		D	23,00	23,00	23,00	23,00	23,00
		E	11,90	11,90	11,90	11,90	11,90
	63	A	332,00	337,50	342,50	347,50	354,40
		B	86,00	86,00	86,00	86,00	86,00
		C	246,00	251,50	256,50	261,50	268,50
		D	23,00	23,00	23,00	23,00	23,00
		E	11,90	11,90	11,90	11,90	11,90
	75	A	340,00	345,50	350,50	355,50	362,40
		B	90,00	90,00	90,00	90,00	90,00
		C	193,50	196,25	198,75	201,25	204,75
		D	23,00	23,00	23,00	23,00	23,00
		E	11,90	11,90	11,90	11,90	11,90
	90	A	351,00	356,50	361,50	366,50	373,40
		B	95,50	95,50	95,50	95,50	95,50
		C	199,00	201,75	204,25	206,75	210,25
		D	23,00	23,00	23,00	23,00	23,00
		E	11,90	11,90	11,90	11,90	11,90

GR55 + GR33			第2ポンプ			
			10	13	15	18
第1ポンプ	50	A	351,50	356,40	361,40	367,20
		B	81,50	81,50	81,50	81,50
		C	201,25	203,70	206,20	209,10
		D	23,00	23,00	23,00	23,00
		E	13,75	13,75	13,75	13,75
	63	A	360,50	365,40	370,40	376,20
		B	86,00	86,00	86,00	86,00
		C	274,50	279,40	284,40	290,20
		D	23,00	23,00	23,00	23,00
		E	13,75	13,75	13,75	13,75
	75	A	368,50	373,40	378,40	384,20
		B	90,00	90,00	90,00	90,00
		C	209,75	212,20	214,70	217,60
		D	23,00	23,00	23,00	23,00
		E	13,75	13,75	13,75	13,75
	90	A	379,50	384,40	389,40	395,20
		B	95,50	95,50	95,50	95,50
		C	215,25	217,70	220,0	223,10
		D	23,00	23,00	23,00	23,00
		E	13,75	13,75	13,75	13,75

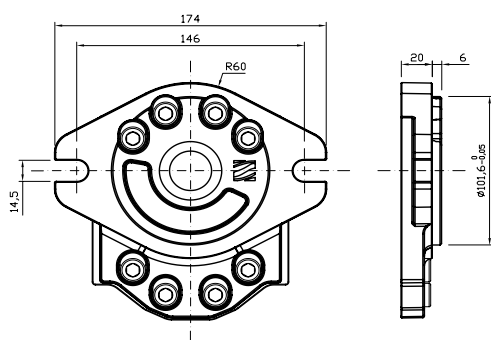
GR55 + GR33			第2ポンプ			
			10	13	15	18
第1ポンプ	50	A	351,50	356,40	361,40	367,20
		B	81,50	81,50	81,50	81,50
		C	201,25	203,70	206,20	209,10
		D	23,00	23,00	23,00	23,00
		E	13,75	13,75	13,75	13,75
	63	A	360,50	365,40	370,40	376,20
		B	86,00	86,00	86,00	86,00
		C	274,50	279,40	284,40	290,20
		D	23,00	23,00	23,00	23,00
		E	13,75	13,75	13,75	13,75
	75	A	368,50	373,40	378,40	384,20
		B	90,00	90,00	90,00	90,00
		C	209,75	212,20	214,70	217,60
		D	23,00	23,00	23,00	23,00
		E	13,75	13,75	13,75	13,75
	90	A	379,50	384,40	389,40	395,20
		B	95,50	95,50	95,50	95,50
		C	215,25	217,70	220,20	223,10
		D	23,00	23,00	23,00	23,00
		E	13,75	13,75	13,75	13,75

GR55 + GR38			第2ポンプ					
			16	18	20	22	25	28
第1ポンプ	50	A	355,00	358,00	361,00	364,00	368,50	373,00
		B	81,50	81,50	81,50	81,50	81,50	81,50
		C	203,00	204,50	206,00	207,50	209,75	212,00
		D	23,00	23,00	23,00	23,00	23,00	23,00
		E	15,90	15,90	15,90	15,90	15,90	15,90
	63	A	364,00	367,00	370,00	373,00	377,50	382,00
		B	86,00	86,00	86,00	86,00	86,00	86,00
		C	278,00	281,00	284,00	287,00	291,50	296,00
		D	23,00	23,00	23,00	23,00	23,00	23,00
		E	15,90	15,90	15,90	15,90	15,90	15,90
	75	A	372,00	375,00	378,00	381,00	385,50	390,00
		B	90,00	90,00	90,00	90,00	90,00	90,00
		C	211,50	213,00	214,50	216,00	218,25	220,50
		D	23,00	23,00	23,00	23,00	23,00	23,00
		E	15,90	15,90	15,90	15,90	15,90	15,90
	90	A	383,00	386,00	389,00	392,00	396,50	401,00
		B	95,50	95,50	95,50	95,50	95,50	95,50
		C	217,00	218,50	220,00	221,50	223,75	226,00
		D	23,00	23,00	23,00	23,00	23,00	23,00
		E	15,90	15,90	15,90	15,90	15,90	15,90

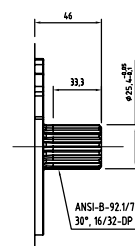
GR55 + GR47			第2ポンプ					
			28	32	36	40	45	50
第1ポンプ	50	A	387,00	391,00	395,00	400,50	403,50	408,50
		B	81,50	81,50	81,50	81,50	81,50	81,50
		C	223,00	225,00	227,00	229,00	231,25	233,75
		D	23,00	23,00	23,00	23,00	23,00	23,00
		E	19,50	19,50	19,50	19,50	19,50	19,50
	63	A	396,00	400,00	404,00	408,00	412,50	417,50
		B	86,00	86,00	86,00	86,00	86,00	86,00
		C	310,00	314,00	318,00	322,00	326,50	331,50
		D	23,00	23,00	23,00	23,00	23,00	23,00
		E	19,50	19,50	19,50	19,50	19,50	19,50
	75	A	404,00	408,00	412,00	416,00	420,50	425,50
		B	90,00	90,00	90,00	90,00	90,00	90,00
		C	231,50	233,50	235,50	237,50	239,75	242,25
		D	23,00	23,00	23,00	23,00	23,00	23,00
		E	19,50	19,50	19,50	19,50	19,50	19,50
	90	A	415,00	418,00	423,00	427,00	431,50	436,50
		B	95,50	95,50	95,50	95,50	95,50	95,50
		C	237,00	239,00	241,00	243,00	245,25	247,75
		D	23,00	23,00	23,00	23,00	23,00	23,00
		E	19,50	19,50	19,50	19,50	19,50	19,50

GR55 + GR55			第2ポンプ			
			50	63	75	90
第1ポンプ	50	A	415,00	-	-	-
		B	81,50	-	-	-
		C	237,00	-	-	-
		D	23,00	-	-	-
		E	19,50	-	-	-
	63	A	424,00	433,00	-	-
		B	86,00	86,00	-	-
		C	338,00	347,00	-	-
		D	23,00	23,00	-	-
		E	19,50	19,50	-	-
	75	A	432,00	441,00	449,00	-
		B	90,00	90,00	90,00	-
		C	245,50	250,00	254,00	-
		D	23,00	23,00	23,00	-
		E	19,50	19,50	19,50	-
	90	A	443,00	452,00	460,00	471,00
		B	95,50	95,50	95,50	95,50
		C	251,00	255,50	259,50	265,00
		D	23,00	23,00	23,00	23,00
		E	19,50	19,50	19,50	19,50

供給可能フランジ シャフト GR55用
Flange ed alberi disponibili per GR55

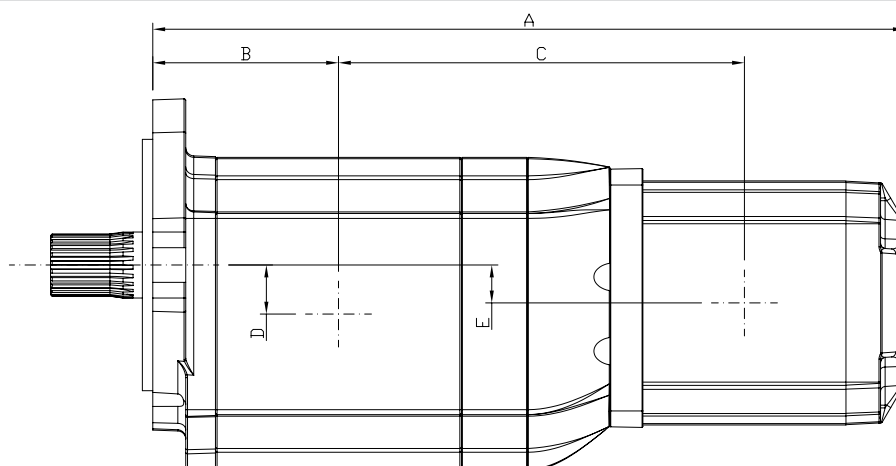


フランジタイプ SAE -T15
Flangia tipo SAEB-T15



シャフトタイプ SAEB-T15
Albero tipo SAEB-T15
 最大トルク / Coppia max: 700 Nm

GR72 - グループ 4 タンデムポンプ



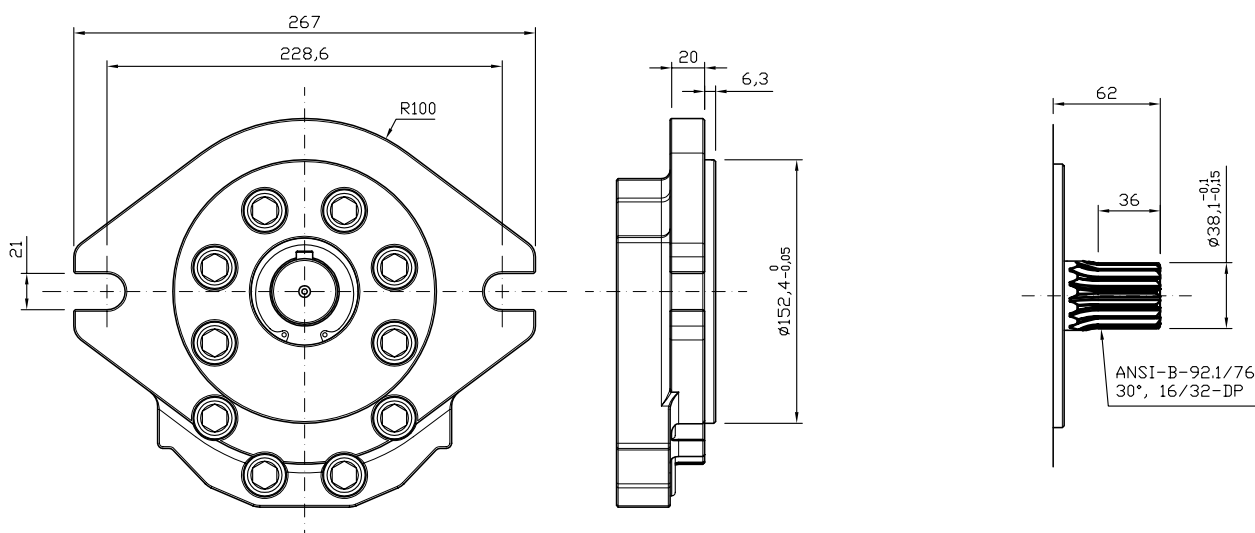
GR72 + GR47		第2ポンプ						
		28	32	36	40	45	50	
第1ポンプ	94	A	440,00	444,00	448,00	452,00	456,50	461,50
		B	125,50	125,50	125,50	125,50	125,50	125,50
		C	232,00	234,00	236,00	238,00	240,25	242,75
		D	29,75	29,75	29,75	29,75	29,75	29,75
		E	19,50	19,50	19,50	19,50	19,50	19,50
	101	A	443,00	447,00	451,00	455,00	459,50	464,50
		B	127,00	127,00	127,00	127,00	127,00	127,00
		C	316,00	320,00	324,00	328,00	332,50	337,50
		D	29,75	29,75	29,75	29,75	29,75	29,75
		E	19,50	19,50	19,50	19,50	19,50	19,50
	125	A	453,00	457,00	461,00	465,00	469,50	474,50
		B	132,00	132,00	132,00	132,00	132,00	132,00
		C	238,50	240,50	242,50	244,50	246,75	249,25
		D	29,75	29,75	29,75	29,75	29,75	29,75
		E	19,50	19,50	19,50	19,50	19,50	19,50
	150	A	463,50	467,50	471,50	475,50	480,00	485,00
		B	137,25	137,25	137,25	137,25	137,25	137,25
		C	243,75	245,75	247,75	249,75	252,00	254,50
		D	29,75	29,75	29,75	29,75	29,75	29,75
		E	19,50	19,50	19,50	19,50	19,50	19,50
175	A	473,50	477,50	481,50	485,50	490,00	495,00	
	B	142,25	142,25	142,25	142,25	142,25	142,25	
	C	248,75	245,75	247,75	249,75	252,00	254,50	
	D	29,75	29,75	29,75	29,75	29,75	29,75	
	E	19,50	19,50	19,50	19,50	19,50	19,50	
200	A	484,00	488,00	492,00	496,00	500,50	505,50	
	B	147,50	147,50	147,50	147,50	147,50	147,50	
	C	254,00	256,00	258,00	260,00	262,25	264,75	
	D	29,75	29,75	29,75	29,75	29,75	29,75	
	E	19,50	19,50	19,50	19,50	19,50	19,50	

GR72 + GR55			第2ポンプ			
			50	63	75	90
第1ポンプ	94	A	468,00	477,00	485,00	496,00
		B	125,50	125,50	125,50	125,50
		C	246,00	250,50	254,50	260,00
		D	29,75	29,75	29,75	29,75
		E	19,50	19,50	19,50	19,50
	101	A	471,00	480,00	488,00	499,00
		B	127,00	127,00	127,00	127,00
		C	344,00	353,00	361,00	372,00
		D	29,75	29,75	29,75	29,75
		E	19,50	19,50	19,50	19,50
	125	A	481,00	490,00	498,00	509,00
		B	132,00	132,00	132,00	132,00
		C	252,50	257,00	261,00	266,50
		D	29,75	29,75	29,75	29,75
		E	19,50	19,50	19,50	19,50
	150	A	491,50	500,50	508,50	519,50
		B	137,25	137,25	137,25	137,25
		C	257,75	262,25	266,25	271,75
		D	29,75	29,75	29,75	29,75
		E	19,50	19,50	19,50	19,50
	175	A	501,50	510,50	518,50	529,50
		B	142,25	142,25	142,25	142,25
		C	262,75	267,25	271,25	276,75
		D	29,75	29,75	29,75	29,75
		E	19,50	19,50	19,50	19,50
200	A	512,00	521,00	529,00	540,00	
	B	147,50	147,50	147,50	147,50	
	C	268,00	272,50	276,50	282,00	
	D	29,75	29,75	29,75	29,75	
	E	19,50	19,50	19,50	19,50	

GR72 + GR72			第2ポンプ					
			94	100	125	150	175	200
第1ポンプ	94	A	556,50	-	-	-	-	-
		B	125,50	-	-	-	-	-
		C	311,50	-	-	-	-	-
		D	29,75	-	-	-	-	-
		E	29,75	-	-	-	-	-
	100	A	559,50	562,50	-	-	-	-
		B	127,00	127,00	-	-	-	-
		C	432,50	435,50	-	-	-	-
		D	29,75	29,75	-	-	-	-
		E	29,75	29,75	-	-	-	-

GR72 + GR72			第2ポンプ					
			94	100	125	150	175	200
第1ポンプ	125	A	569,50	572,50	582,50	-	-	-
		B	132,00	132,00	132,00	-	-	-
		C	318,00	319,50	324,50	-	-	-
		D	29,75	29,75	29,75	-	-	-
		E	29,75	29,75	29,75	-	-	-
	150	A	580,00	583,00	593,00	603,50	-	-
		B	137,25	137,25	137,25	137,25	-	-
		C	323,25	324,75	329,75	335,00	-	-
		D	29,75	29,75	29,75	29,75	-	-
		E	29,75	29,75	29,75	29,75	-	-
	175	A	590,00	593,00	603,00	613,50	623,50	-
		B	142,25	142,25	142,25	142,25	142,25	-
		C	328,25	329,75	334,75	340,00	345,00	-
		D	29,75	29,75	29,75	29,75	29,75	-
		E	29,75	29,75	29,75	29,75	29,75	-
	200	A	600,50	603,50	613,50	624,00	634,00	644,50
		B	147,50	147,50	147,50	147,50	147,50	147,50
		C	333,50	335,00	340,00	345,25	350,25	355,50
		D	29,75	29,75	29,75	29,75	29,75	29,75
		E	29,75	29,75	29,75	29,75	29,75	29,75

供給可能フランジ シャフト GR72用
Flange ed alberi disponibili per GR72



フランジタイプ SAE -23T
Flangia tipo SAED-23T

シャフトタイプ SAE -23T
Flangia tipo SAED-23T
 最大トルク / Coppia max: 1200 Nm

Settima 製品紹介



SMT - 高圧 産業用
潤滑 工作機械



SMT16B - クーリング
フィルトレーション 潤滑油



SMT8B - コンパクト クーリング
フィルトレーション



SFO - 造船所
ディーゼル油ハンドリング



SMAPI (API676) - マリン 産業用
アプリケーション



FOTP - 高信頼性ボイラー
イグニッション/フィーディング
マリンアプリケーション



SMTU - USA向けリフト
フライトエレベータ



SM - リフト
フライトエレベータ



Continuum® - 高圧 無音
油圧アプリケーション



2VHL Continuum® - 低圧 無音
潤滑サービス



FLOWMETERS - 高圧 高精度
流体計量



MAGNETIC COUPLING - 漏れ無し
シール無しオプション

下記のサーティフィケートはお客様で使用されたもので 現在の状況は変化している可能性があります 必要な場合ご相談ください



SETTIMA**Settima, Italy**

Headquarter, r&d and production

SETTIMAUSA
Warehouse**SETTIMA**ASIA Ltd.
Sales Office

TOHTO 株式会社

本 社 〒140-0013 東京都品川区南大井6-25-3 いちご大森ビル9F
 TEL 03(3768)2371(代) FAX 03(3768)2238
 IP 050-3785-5916

ホームページ : <http://www.tohto-hydraulics.co.jp>
 メール : tohto@tohto-hydraulics.co.jp

大阪営業所 〒532-0011 大阪市淀川区西中島3-7-13 新大阪サセビルイースト501
 TEL 06(6304)7995 FAX.06(6304)3067
 IP 050-3785-5920
 メール : osaka@tohto-hydraulics.co.jp

御 殿 場 事 業 所 〒412-0048 御殿場市板妻大手 3-9 TEL
 エンジニアリングセンター 0550(89)1124 FAX.0550(89)1662 IP.
 050-3785-5924
 メール : gotenba@tohto-hydraulics.co.jp

福 岡 事 務 所 〒819-0052 福岡市西区下山門 1-21-10
 TEL 092(891)9044(代) FAX.092(891)9045

Settima Meccanica Srl

Settima - 29020 Piacenza (Italia)

tel. +39 0523.3650

fax +39 0523.3650299

www.settima.itinfo@settima.it

SETTIMA
 research & innovation, always


TOHTO